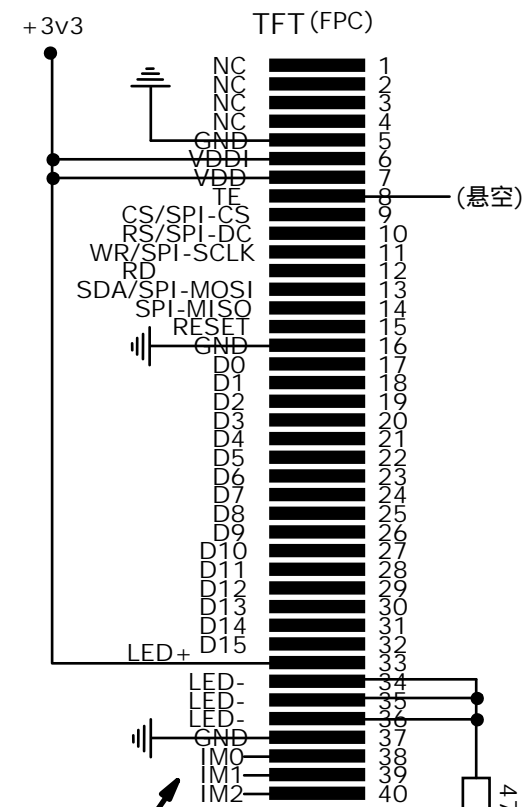
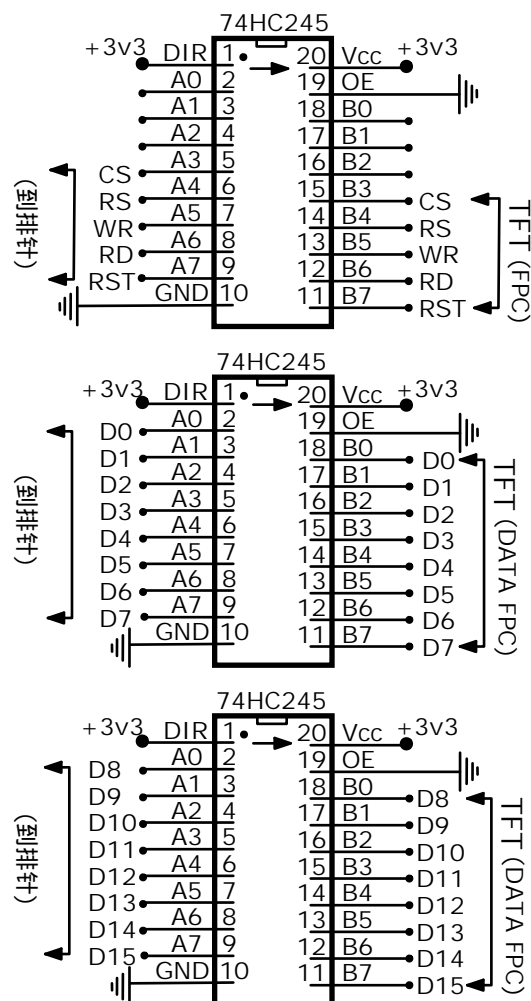
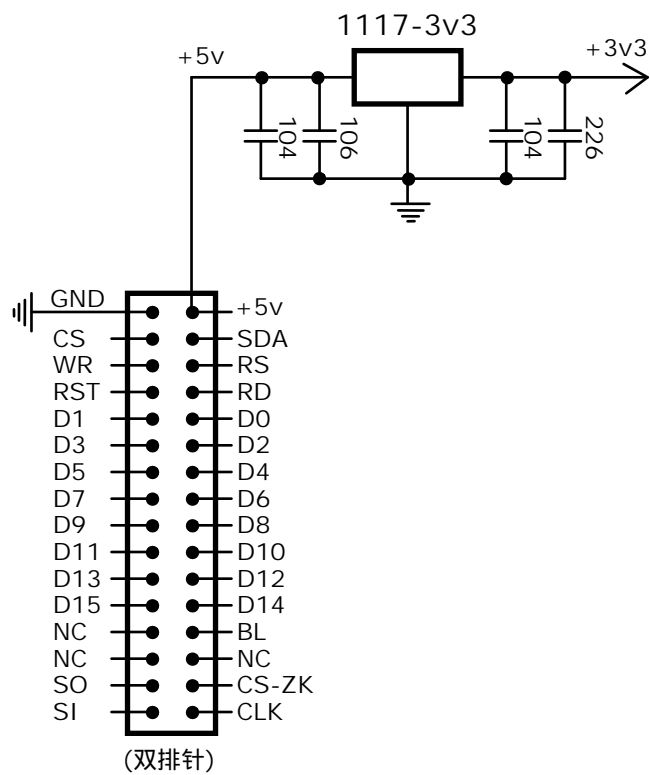
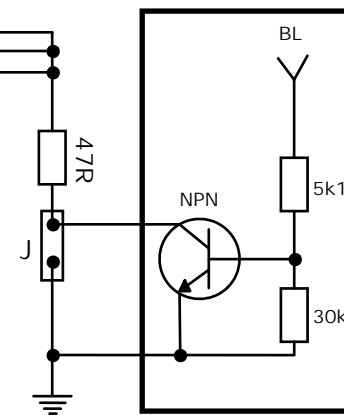


* 如果不需要硬字库,框内元件可不装.



模式选择

	IM2	IM1	IM0	DATA_PIN
P_16	0	1	0	D0-D15
P_8	0	1	1	D0-D7
S_3	1	0	1	SDA: in
S_4	1	1	1	SDO: out



* 如果不需要背光开关,框内元件可不装. 并将"J"连接起来.(屏幕常亮)