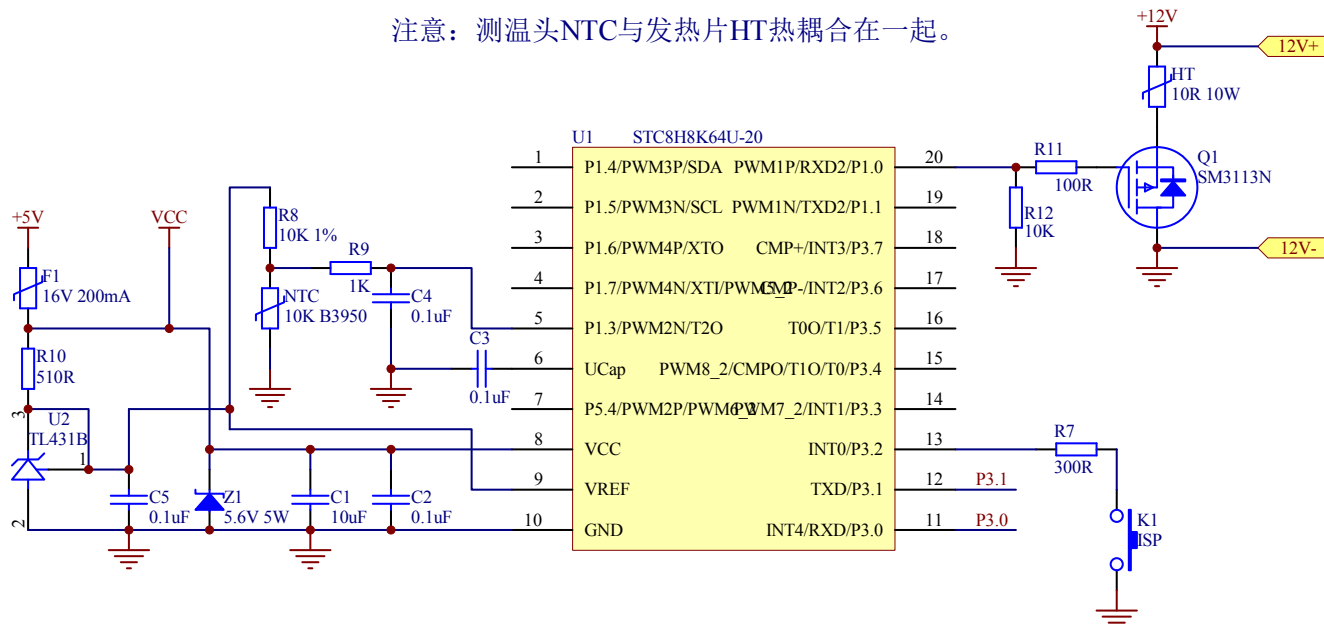


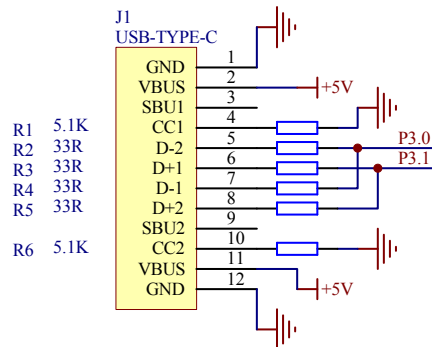
D

D

注意：测温头NTC与发热片HT热耦合在一起。



串口下载接口



USB TYPE C接口可以直接给MCU下载程序。
 下载程序时按着K1(P3.2拉低)再插入USB，1秒后释放K1即可。

B

B

A

A