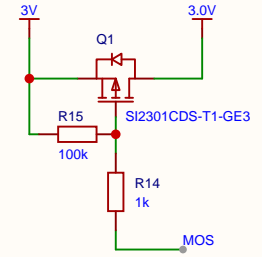
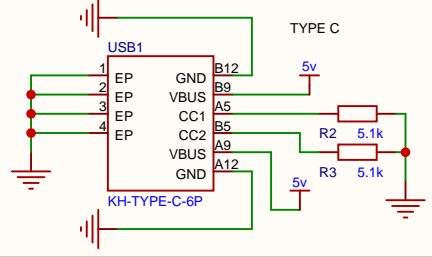
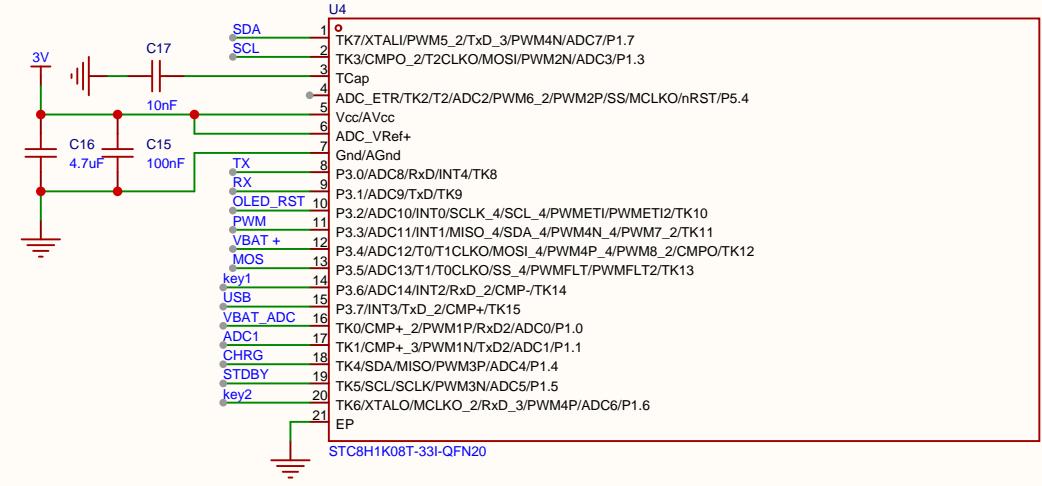
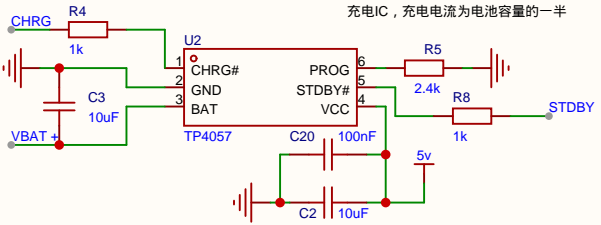


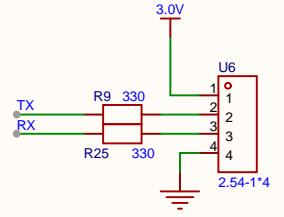
vcc电容，您看用4.7uf可以吗？因为ldo的输出已经有一个10uf了（最近电容涨的5，6倍了实在扛不住了）



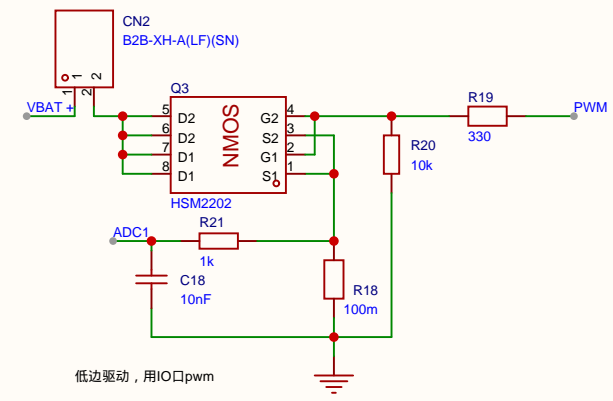
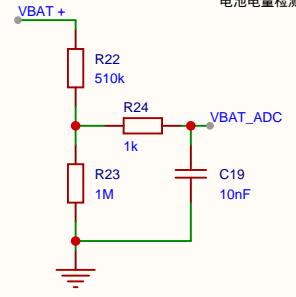
上拉电阻是100k，是想降低功耗



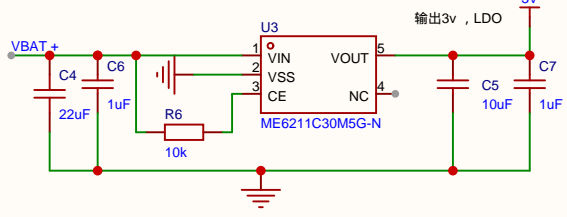
充电IC，充电电流为电池容量的一半



电池电量检测

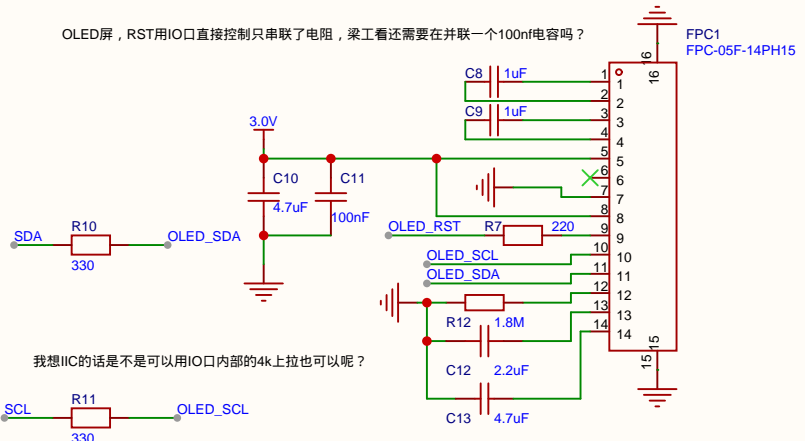


低边驱动，用IO口pwm



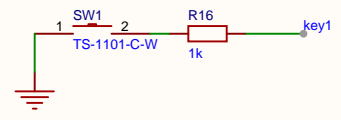
输出3v，LDO

OLED屏，RST用IO口直接控制只串联了电阻，梁工看还需要在并联一个100nf电容吗？



我想IIC的话是不是可以用IO口内部的4k上拉也可以呢？

触摸按键



原理图	Schematic1		创建日期	2026-06-10
板子	Board1		更新日期	2026-06-15
绘制			图页	P1
审阅			800	
			页 1 共 1	
嘉立创EDA		版本	尺寸	嘉立创EDA
		V1.0	A4	