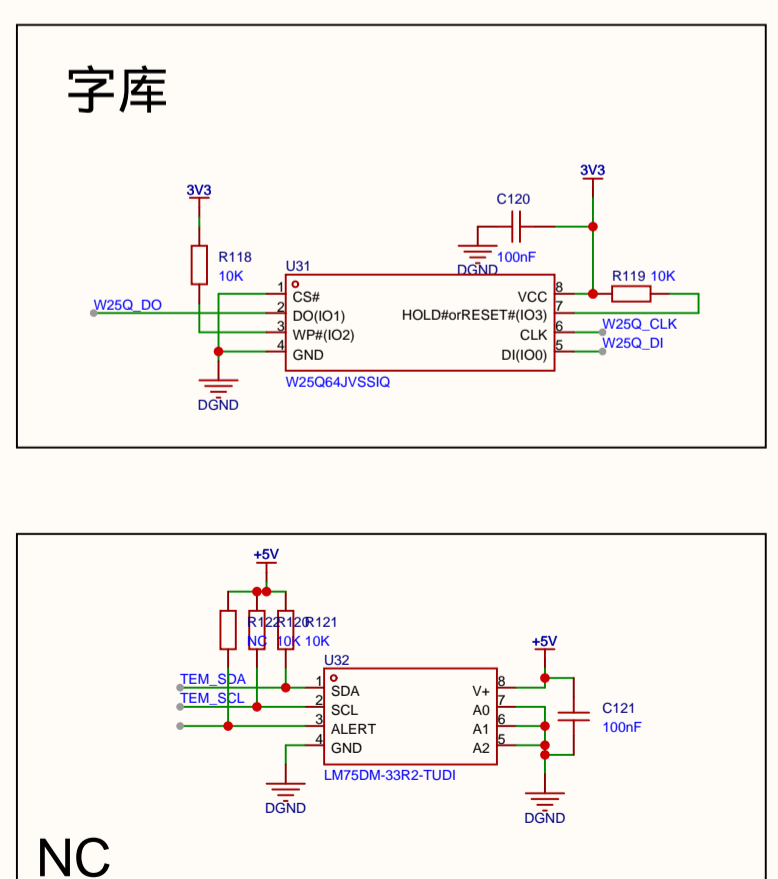
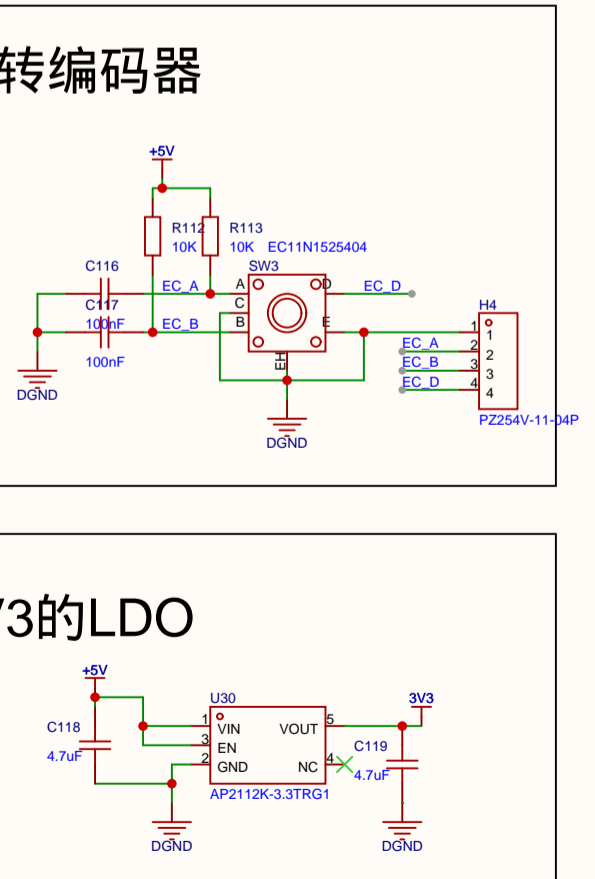
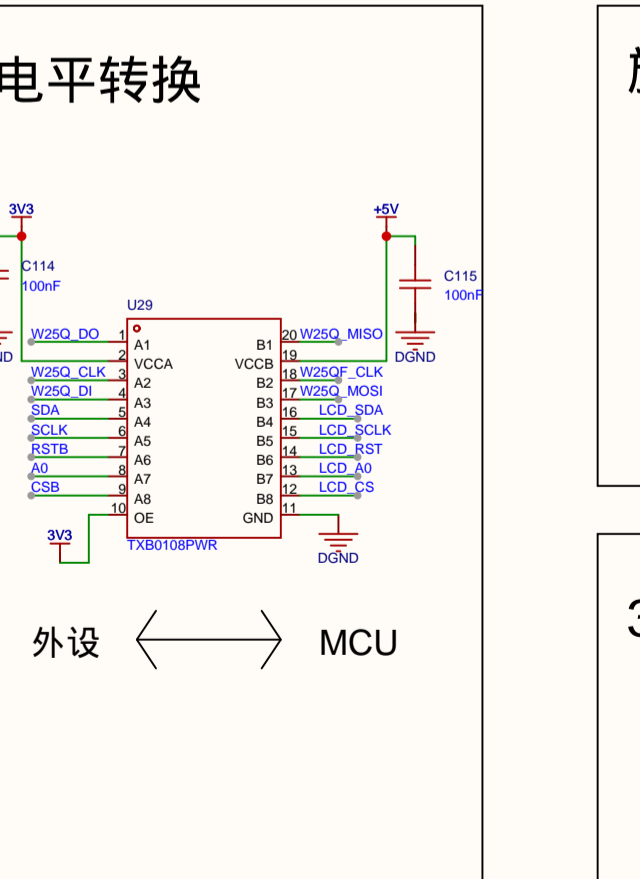
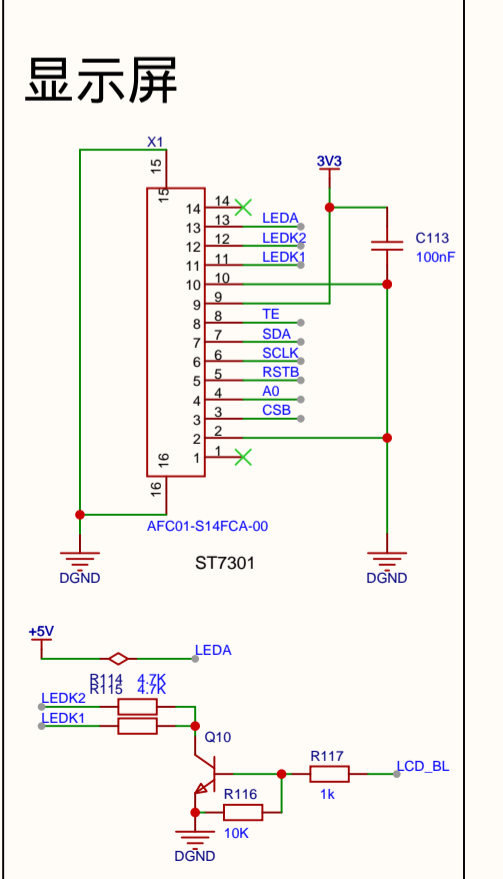
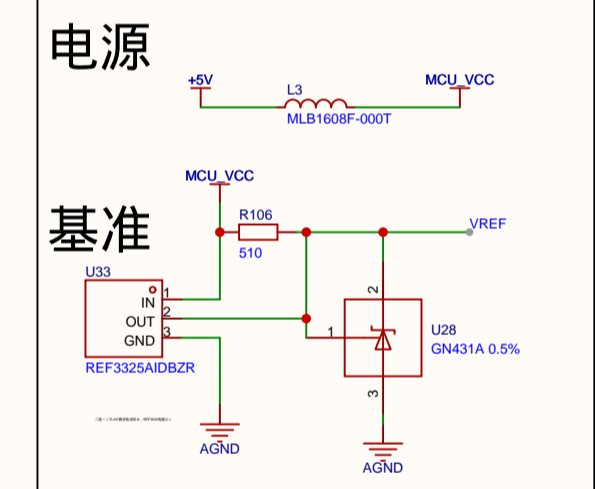
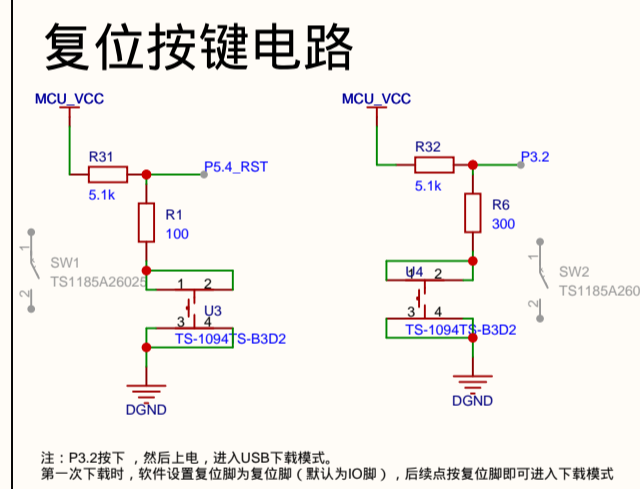
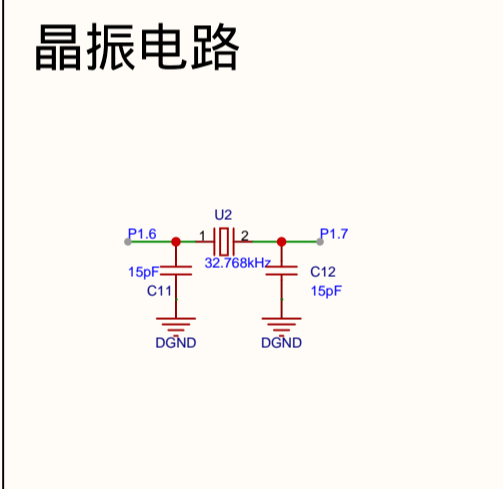
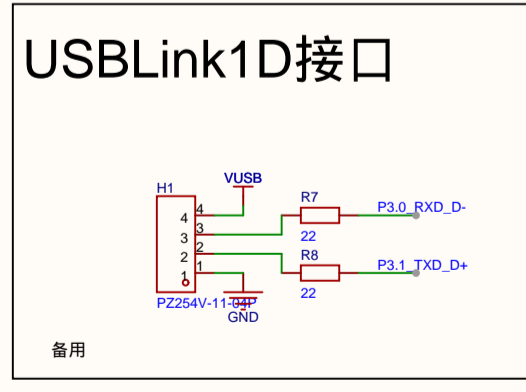
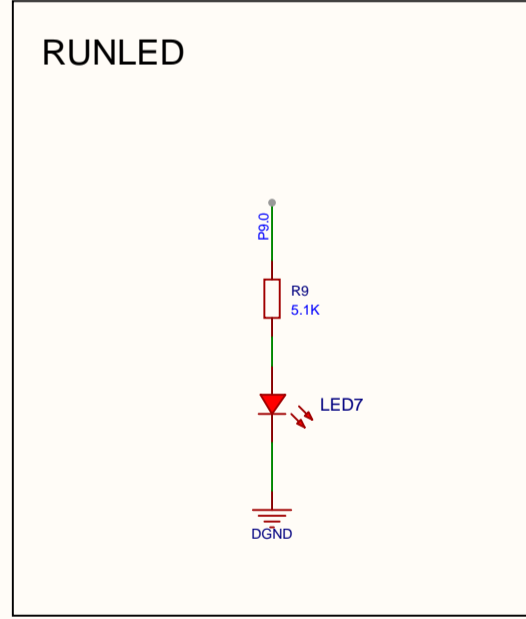


主控STC32G144K246

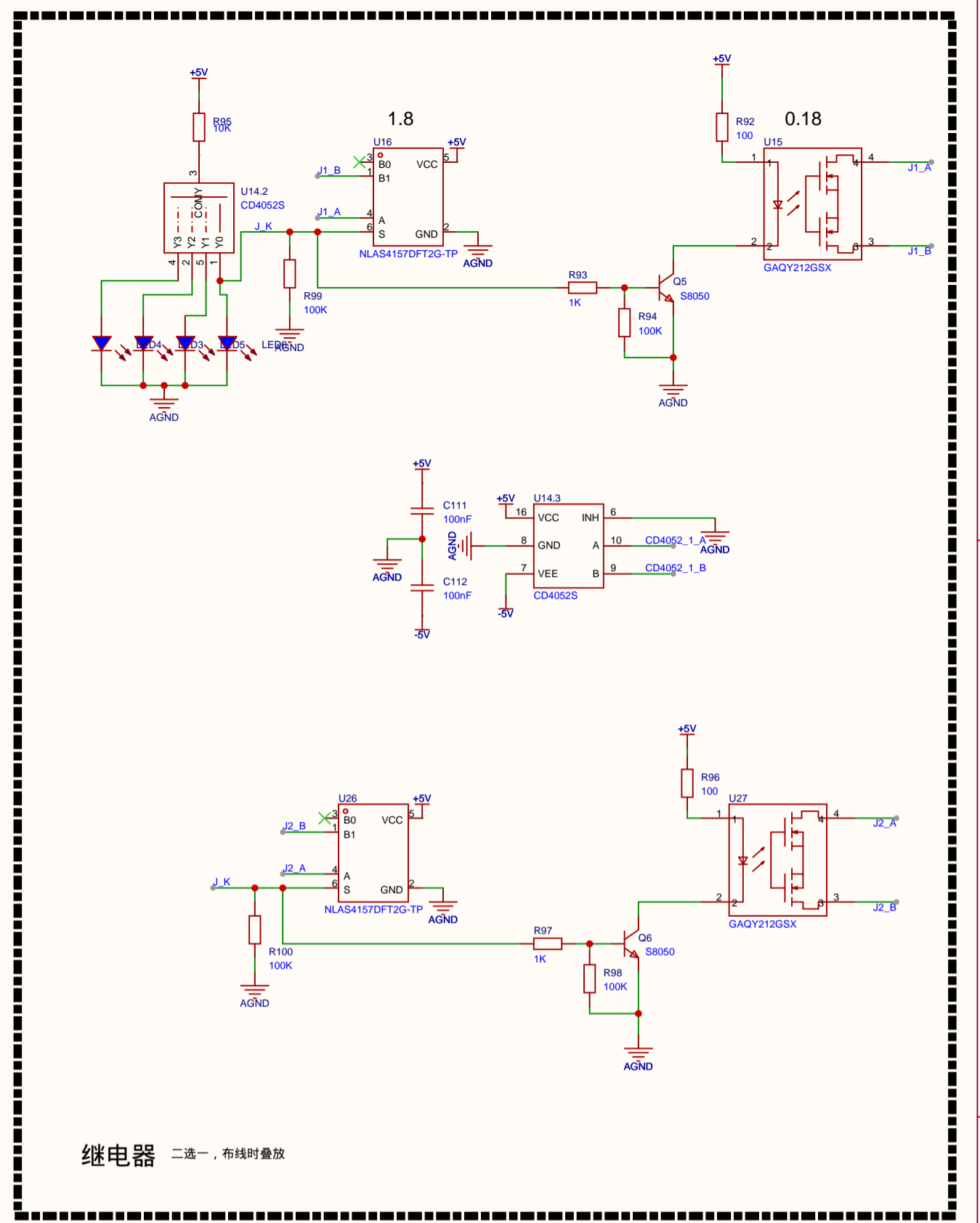
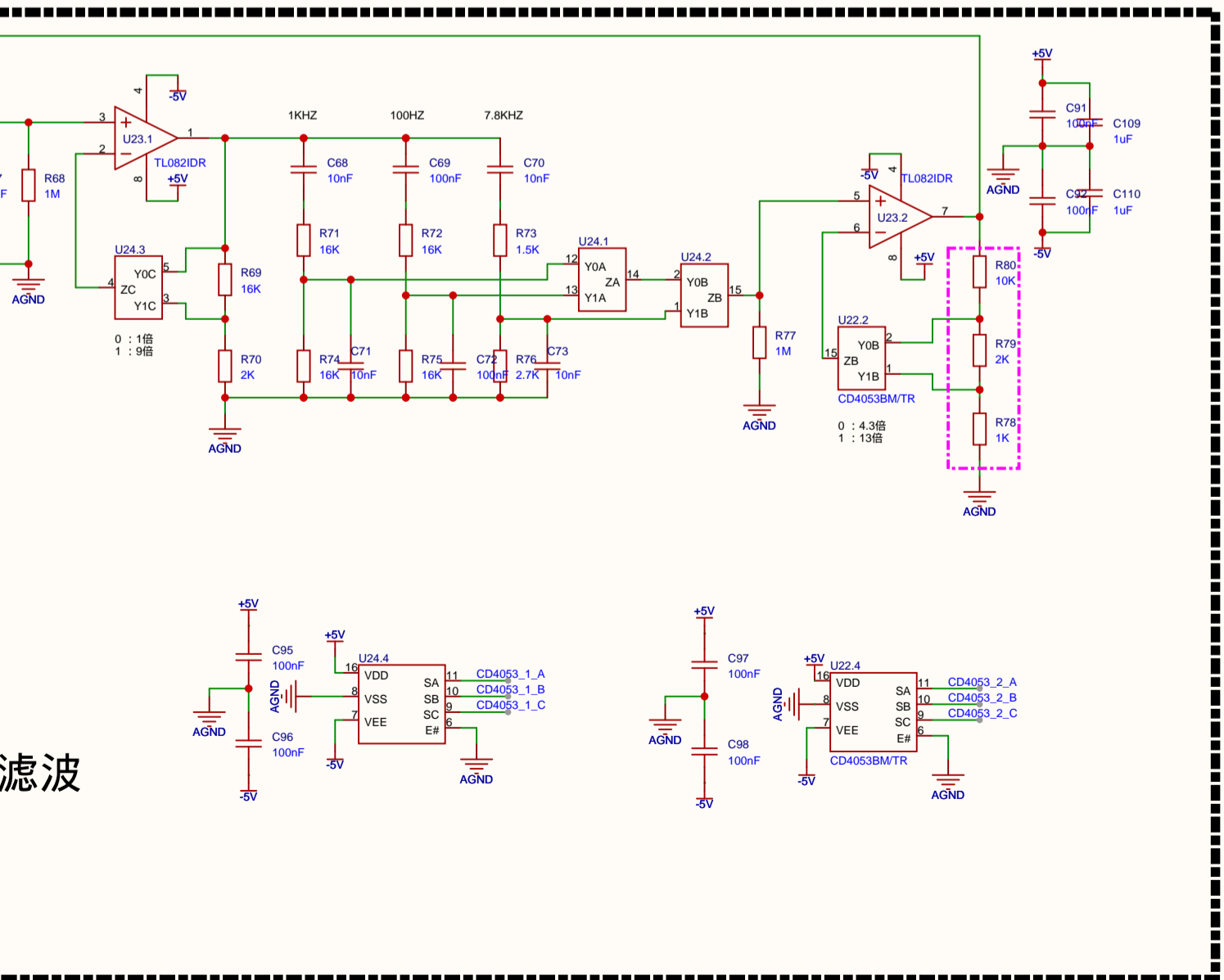
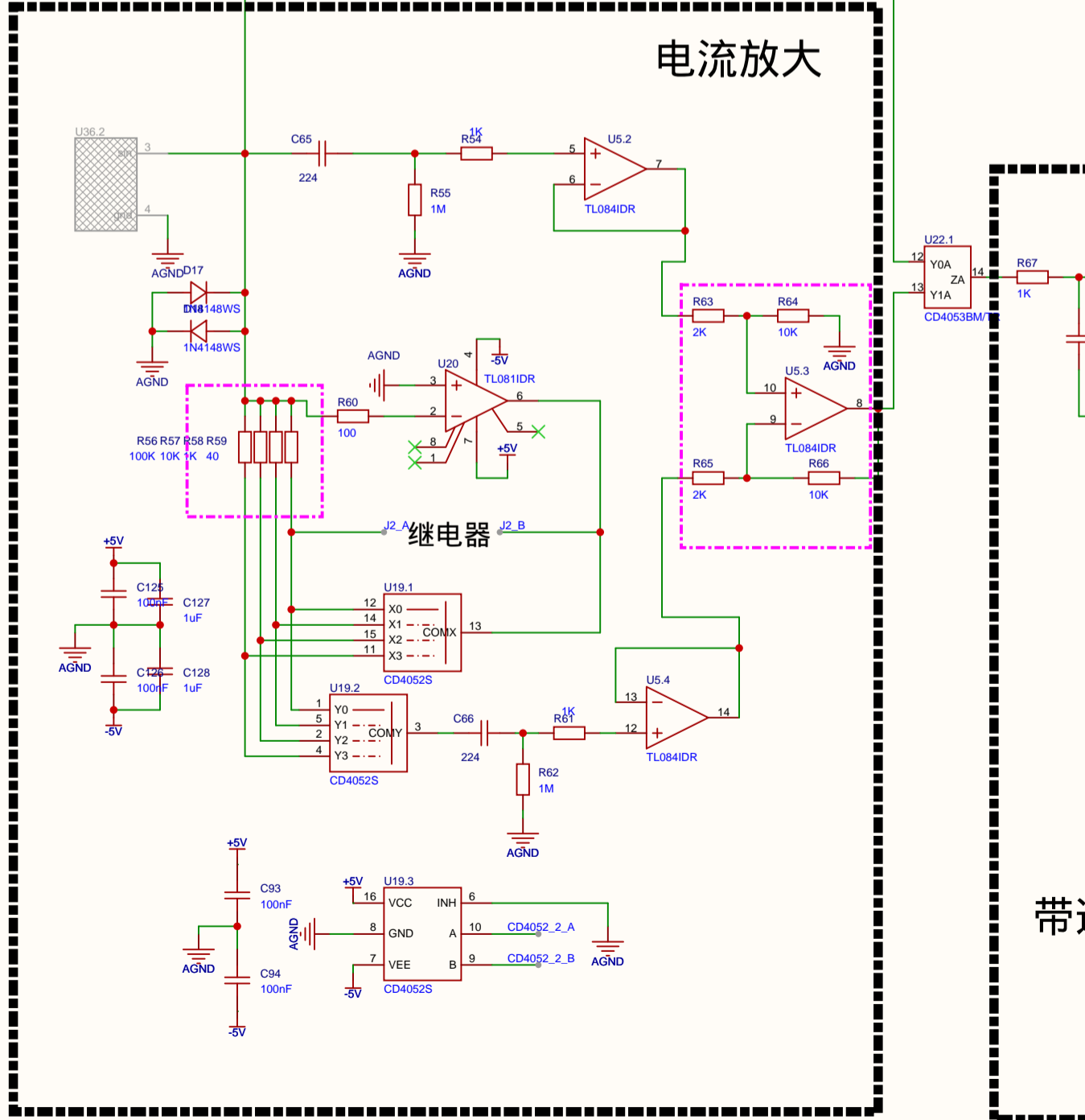
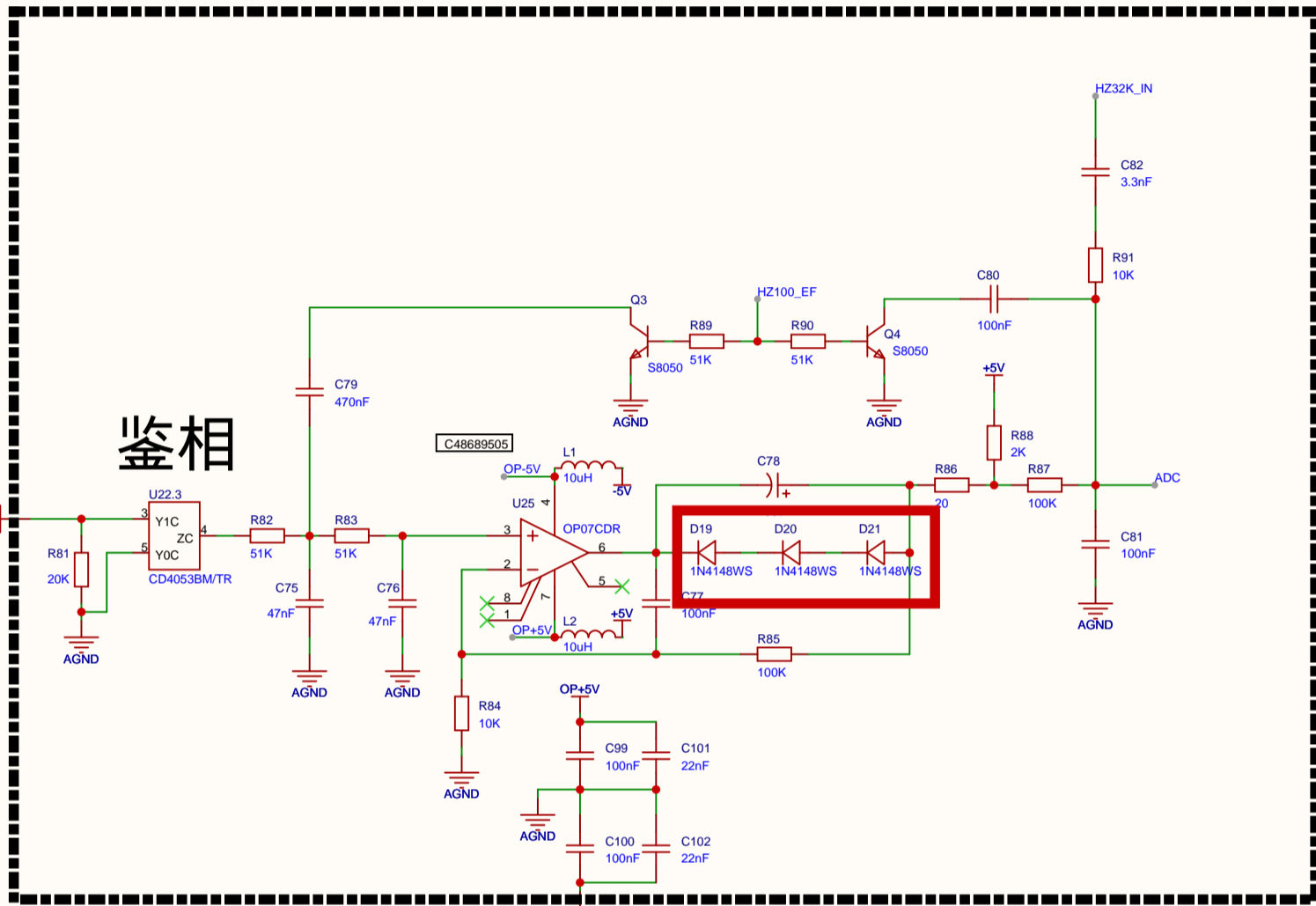
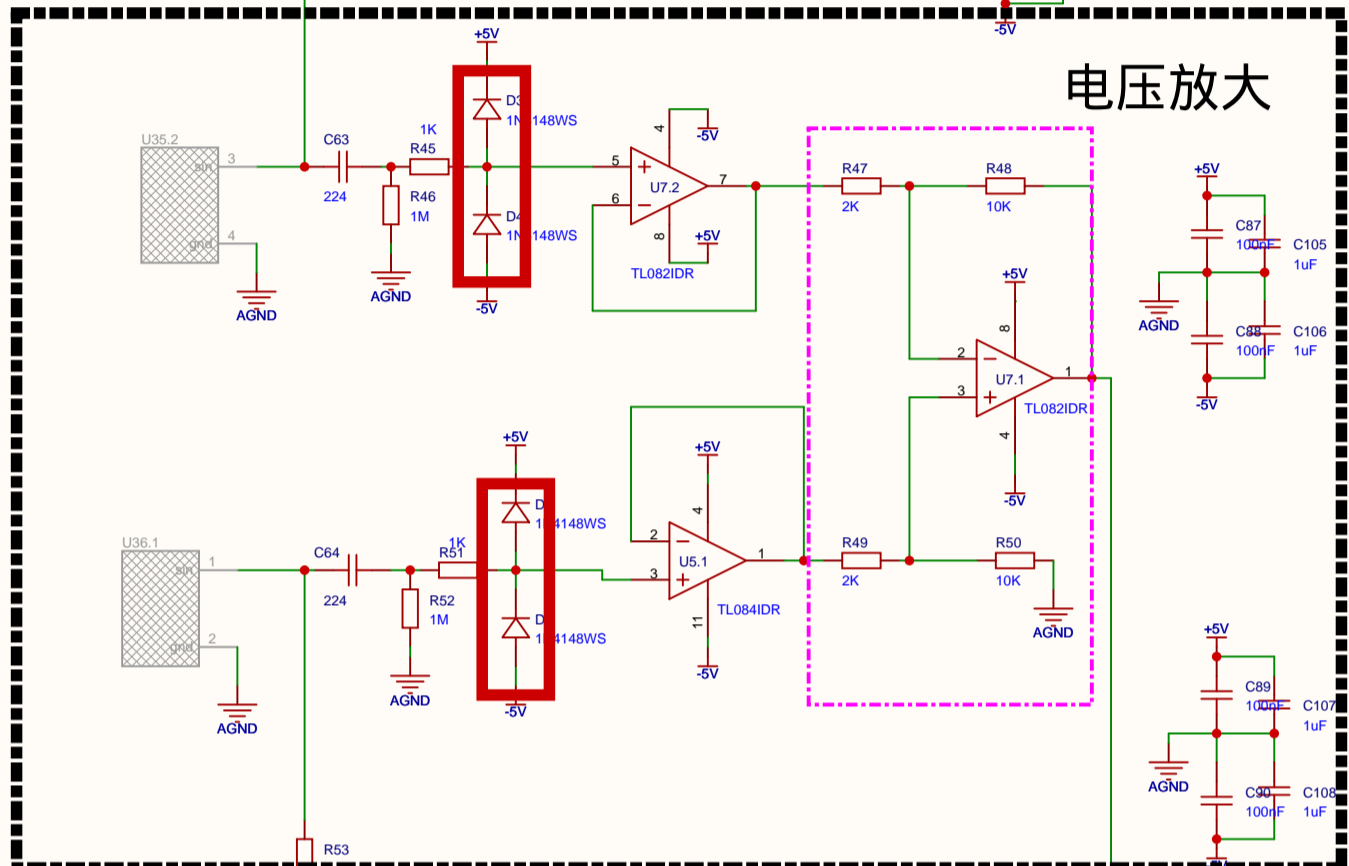
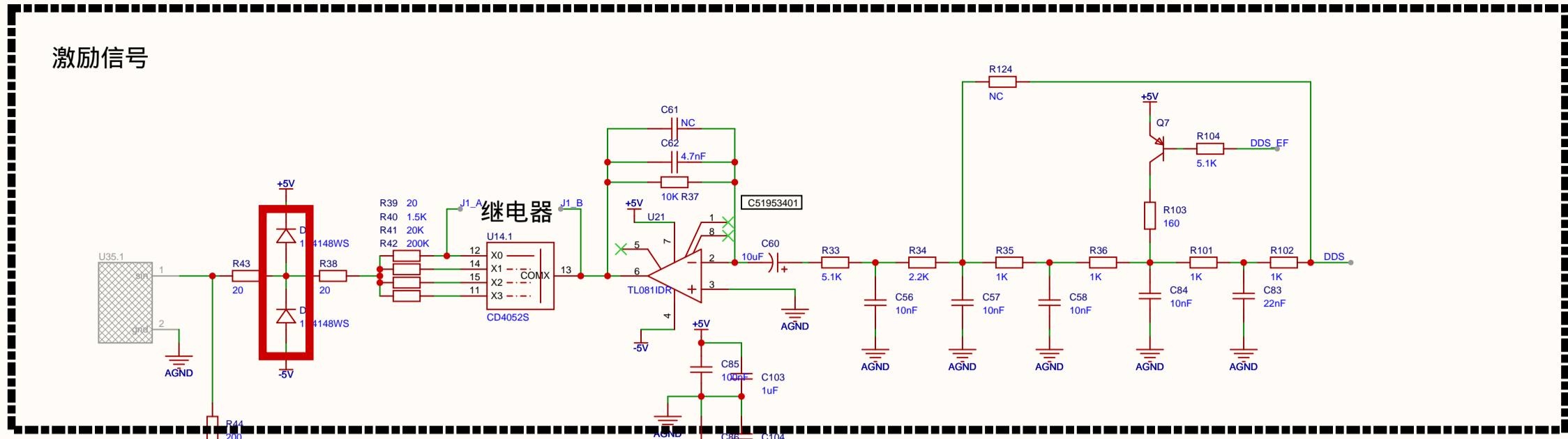


IO分配

显示	LCD_BL	P8.2
	LCD_A0	P5.2
	LCD_RST	P5.3
	LCD_SDA	P8.2
	LCD_SCLK	P8.4
	LCD_CS	P8.1
存储	W25Q_MISO	P8.6
	W25Q_CLK	P8.7
	W25Q_MOSI	P8.5
NC	TEM_SDA	P7.6
	TEM_SCL	P7.7
DAC	D05_EF	P7.7
ADC	ADC	P0.4
	HZ100_EF	P8.7
	HZ32K_IN	P8.5
CD4052	CD4052_1_B	P4.5
	CD4052_2_B	P8.0
CD4053	CD4053_1_B	P8.2
	CD4053_2_B	P8.3
CD4053	CD4053_2_A	P0.3
	CD4053_2_C	P0.1
编码器	EC_A	P2.5
	EC_B	P2.6
	EC_D	P2.7
电源控制	LOW_KEY	P2.0
	POW_CTRL	P2.1
	BAT_LEVEL	P0.0



原理图	Schematic1	更新日期	2025-12-17
图页	主控	创建日期	2025-12-17
绘制		物料编码	
审阅			
基于STC32G144K246的Icr电桥			
版本	V1.0	尺寸	A2
页	1	共	3
嘉立创EDA			



继电器 二选一，布线时叠放

原理图	Schematic1	更新日期	2026-01-21
图页	模拟	创建日期	2025-12-25
绘制		物料编码	
审阅		基于STC32G144K246的Icr电桥	
	版本	尺寸	页 3 共 3
	V1.0	A2	嘉立创EDA

