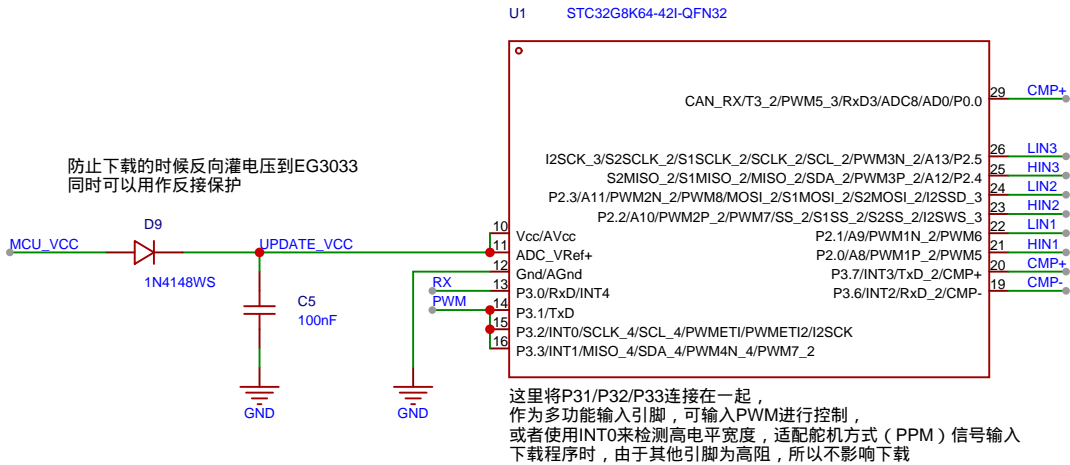
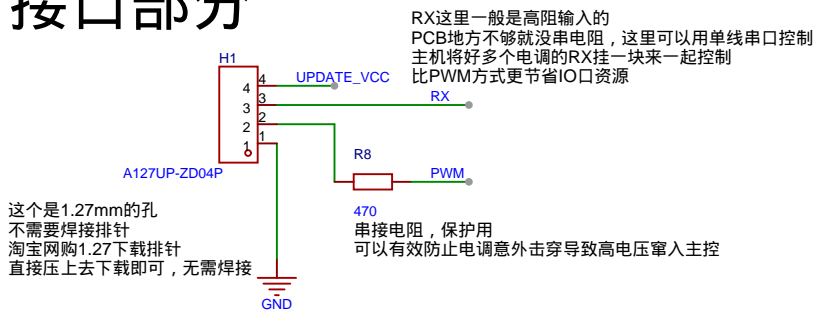


MCU部分

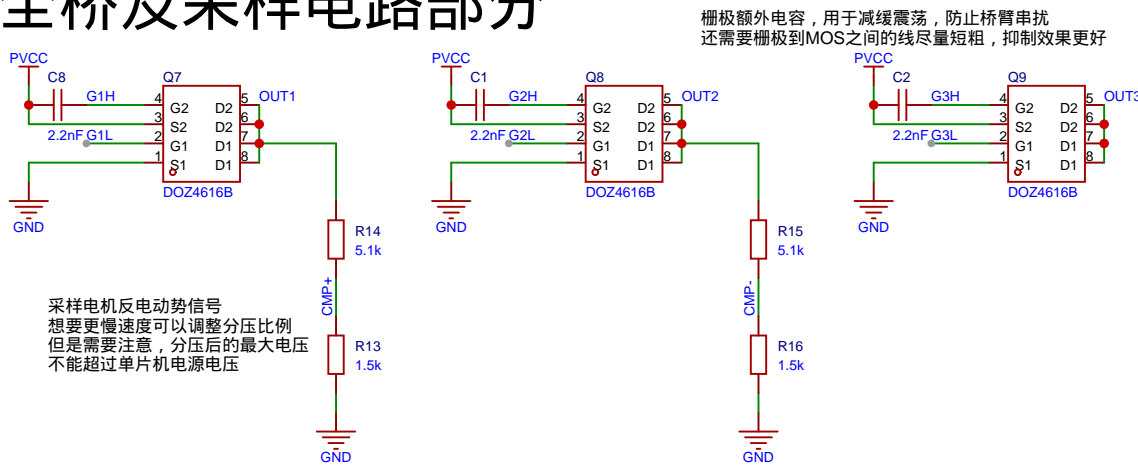


采样电源电压用，启动前测试一次，启动后不再采样
具体方式为先打开上管，然后通过分压电阻读取
可以节省两个额外的电源电压分压电阻

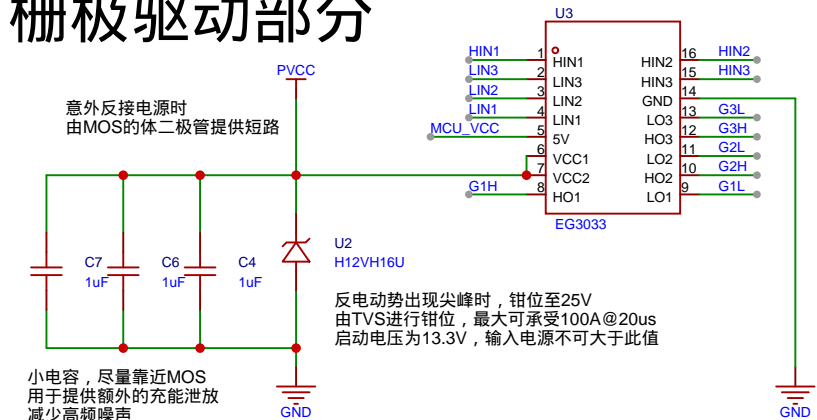
接口部分



三相全桥及采样电路部分



栅极驱动部分



原理图	原理图N+P		更新日期	2026-04-21
图页	P1		创建日期	2026-04-21
绘制	王昱顺	STC-MiniFOC		
审阅	王昱顺			
版本	V1.0	尺寸	页	1 共 1
嘉立创EDA		A4	嘉立创EDA	