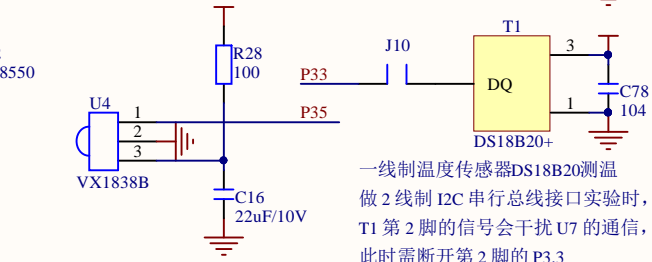
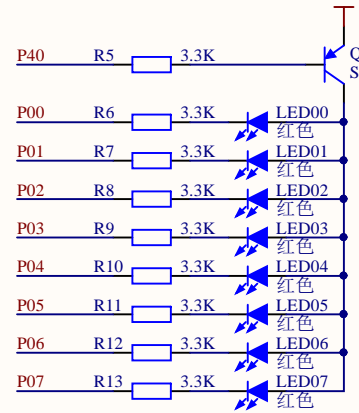
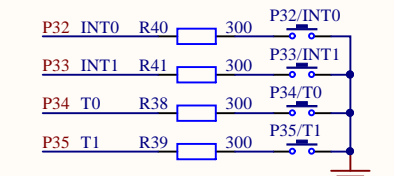
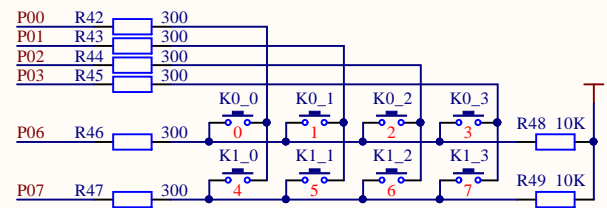
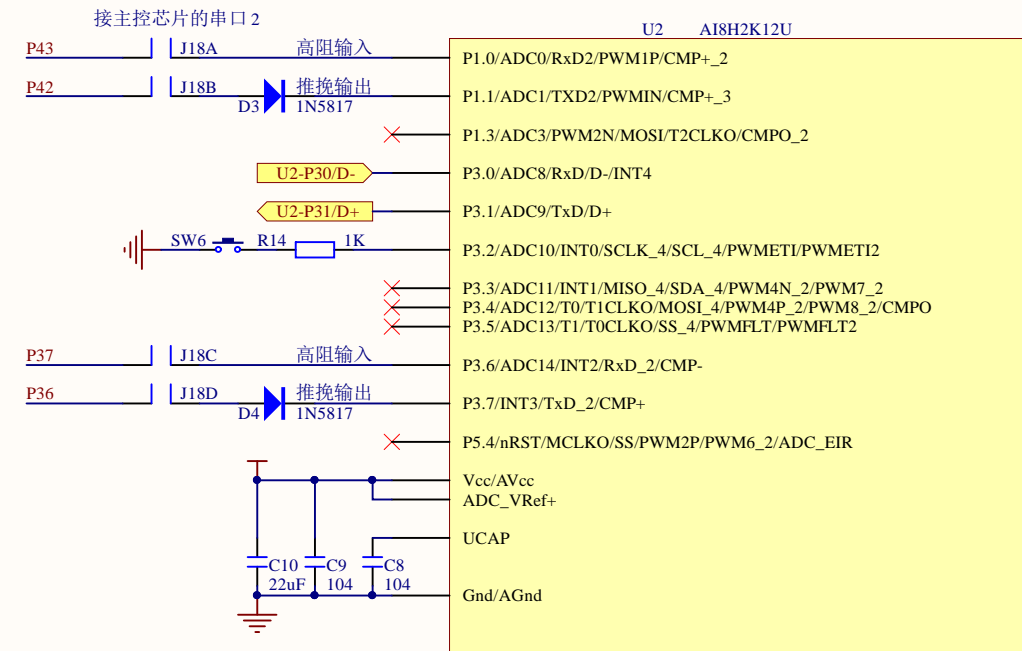
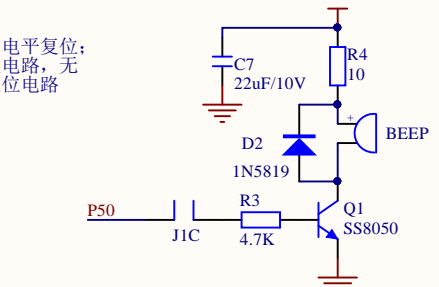
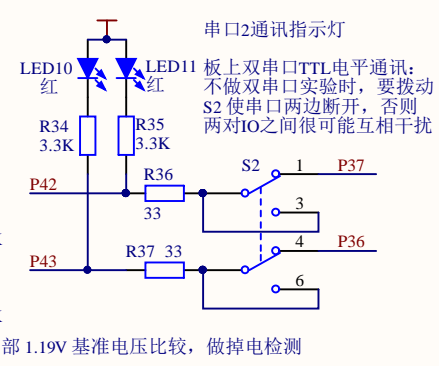
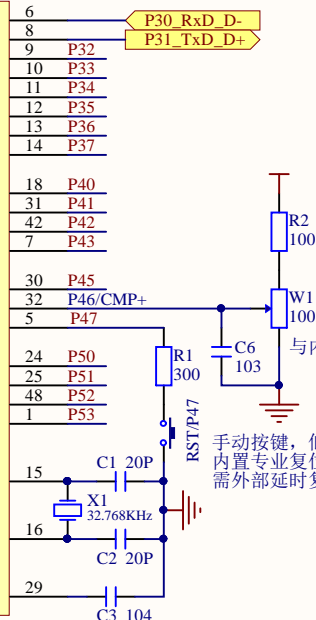
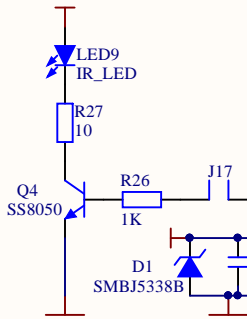
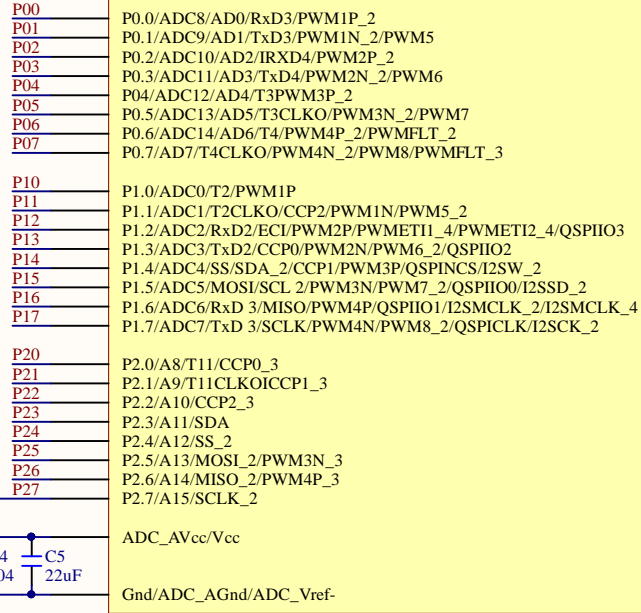


主控芯片使用 AI8051U-LQFP48 供电方式: 从电脑取5V电 可以直接仿真, 不需外部晶振, 不需外部复位, 宽电压2.0~5.5V

U1 AI8051U-34K64-LQFP48



Title		
Size	Number	Revision
A4		
Date:	2026/5/12	Sheet of
File:	E:\7、实验箱AI8051U-SCH-20240820	实验箱AI8051U-SCH.SchDoc