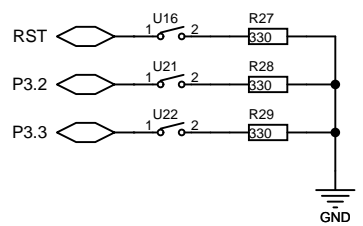
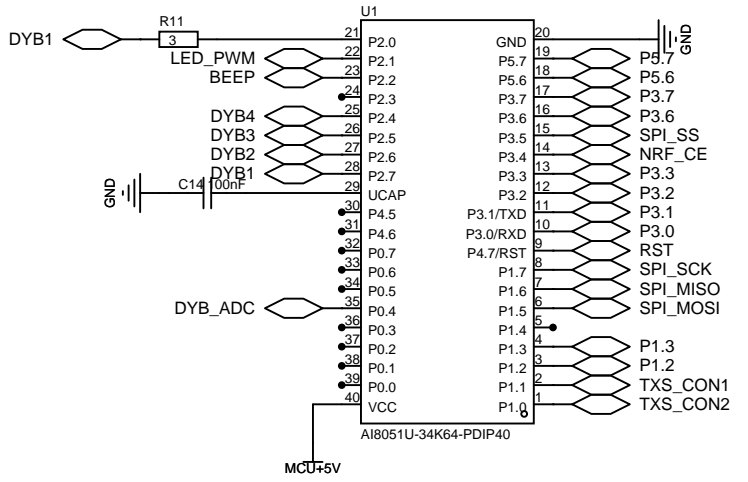
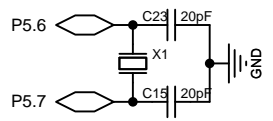
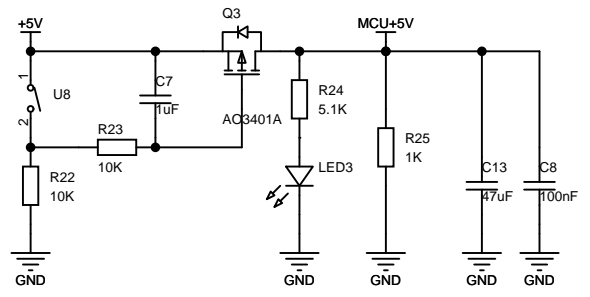
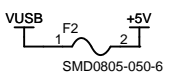
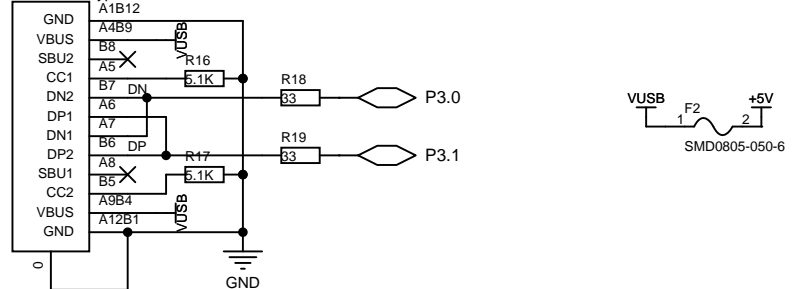
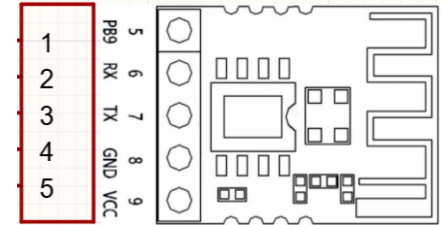
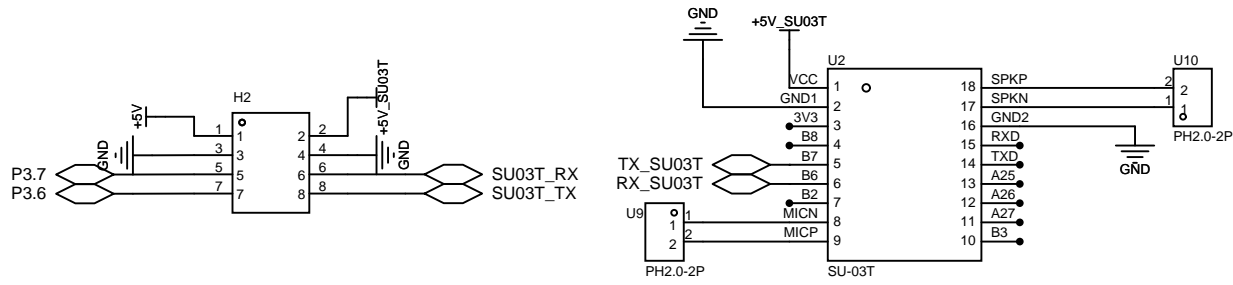
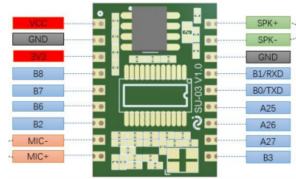


CN1 USB-TypeC-16

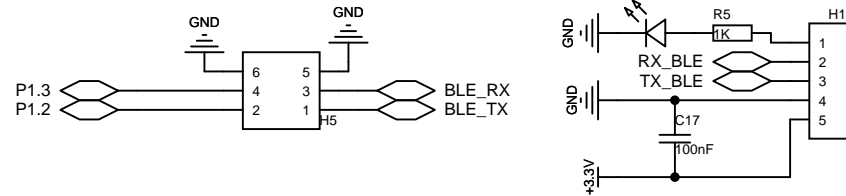
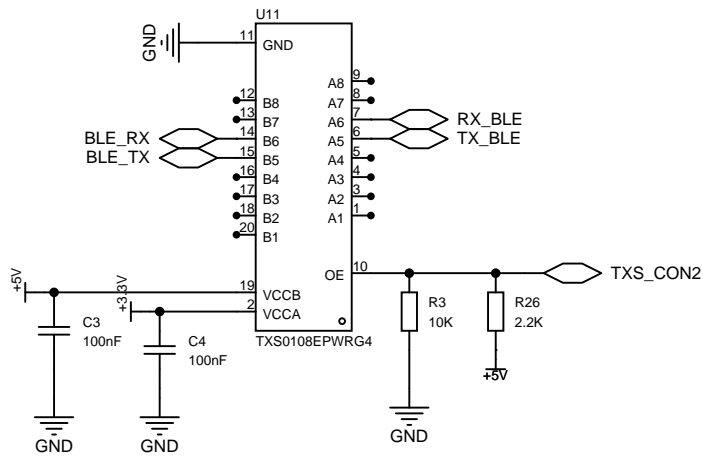


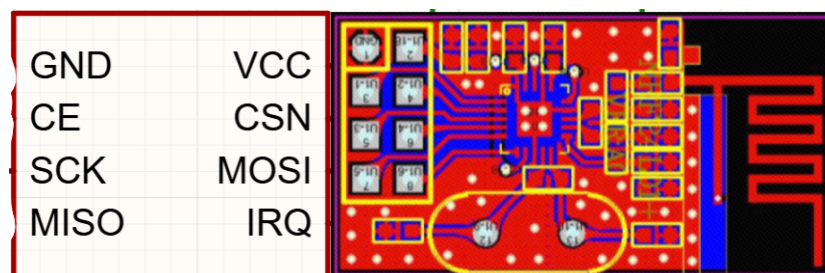
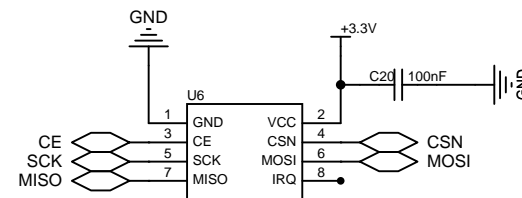
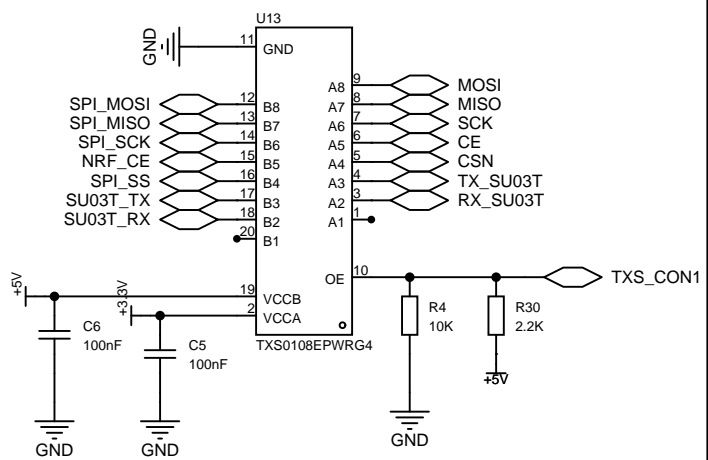


焊接U9和U10是要注意安装方向



PCB布局时要注意方向  
蓝牙的天线要朝外





PCB布局时要注意方向  
NRF24L01的天线要朝外

