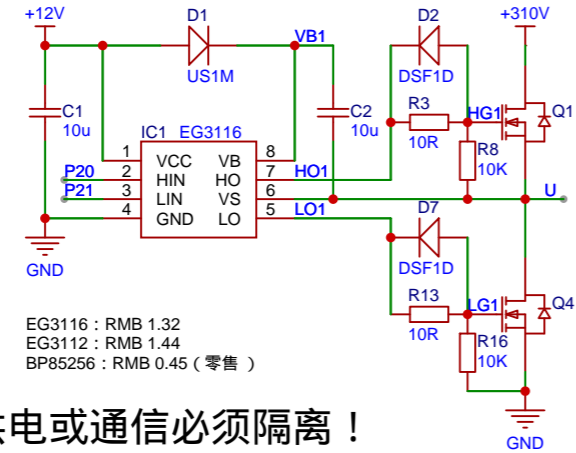
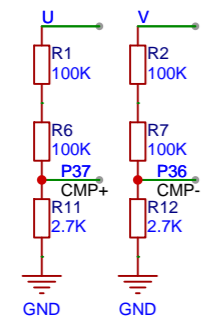
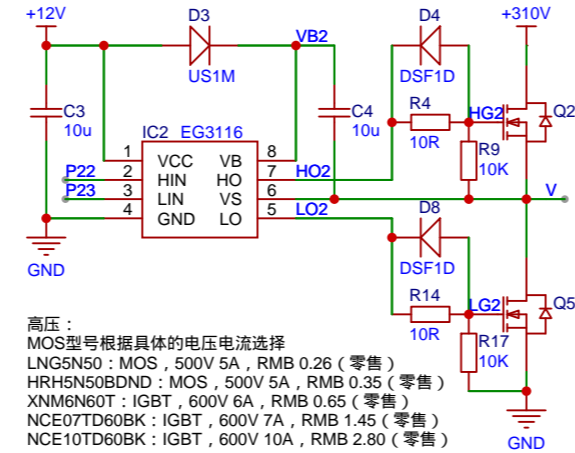


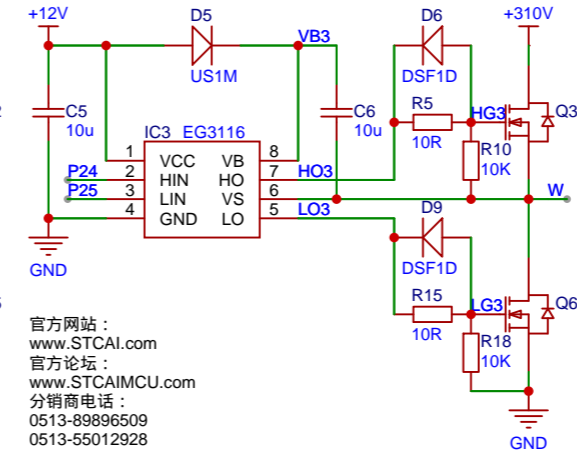
接电机



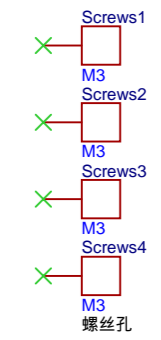
EG3116 : RMB 1.32
EG3112 : RMB 1.44
BP85256 : RMB 0.45 (零售)



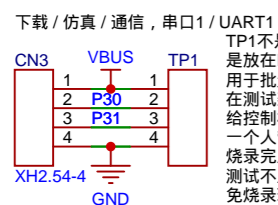
高压：
MOS型号根据具体的电压电流选择
LNG5N50 : MOS, 500V 5A, RMB 0.26 (零售)
HRH5N50BDND : MOS, 500V 5A, RMB 0.35 (零售)
XNM6N60T : IGBT, 600V 6A, RMB 0.65 (零售)
NCE07TD60BK : IGBT, 600V 7A, RMB 1.45 (零售)
NCE10TD60BK : IGBT, 600V 10A, RMB 2.80 (零售)



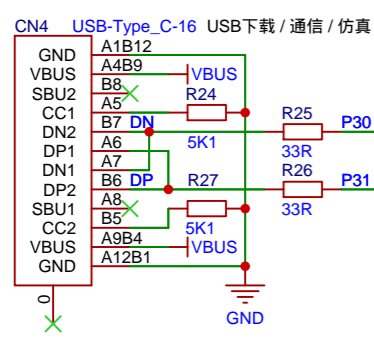
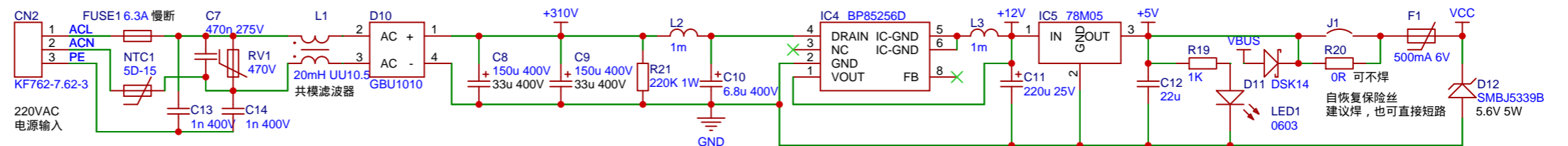
官方网站：
www.STCAI.com
官方论坛：
www.STCAIMCU.com
分销商电话：
0513-89896509
0513-55012928



注意：高压危险，供电或通信必须隔离！



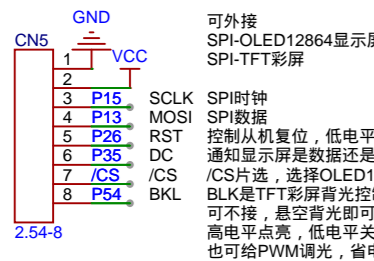
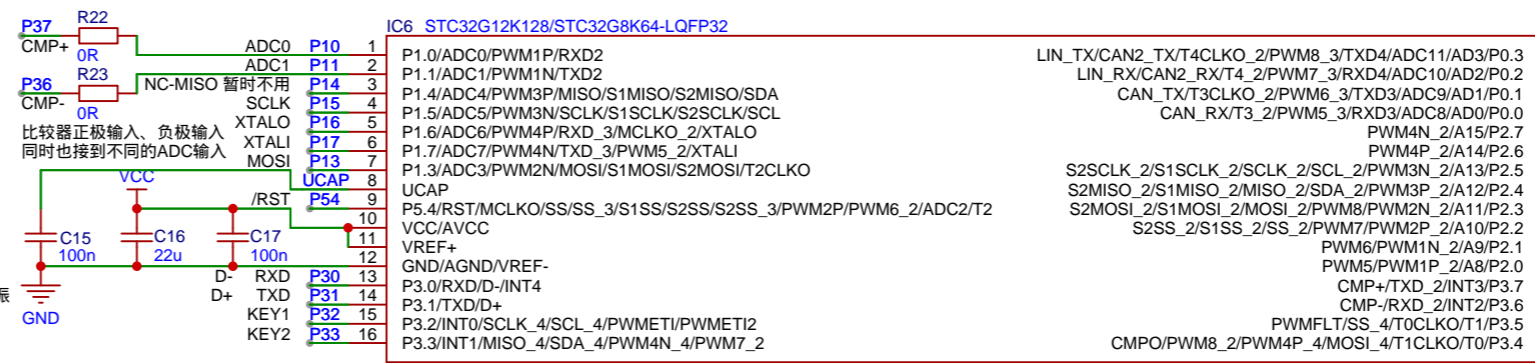
下载 / 仿真 / 通信, 串口1 / UART1
TP1不是插座, 是放在PCB板反面的贴片焊盘, 用于批量生产时, 测试环节, 在测试架下方接脱机下载工具, 给控制板通电后程序会自动烧录, 一个人管两个测试架就不会浪费人力, 烧录完后, 测试正常的放在正常区, 测试不正常的放在待维修区, 免烧录环节



串口下载接口：
可以通过【USB转串口工具】或【USB-Link1D工具】进行全自动停电/上电下载
Link1D：支持仿真 / 下载 + 同时第二组串口通讯

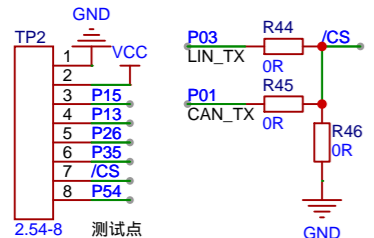
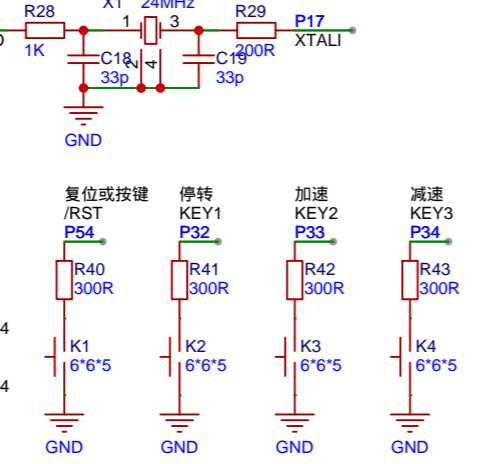
USB直接下载：
在单片机【P3.0/D-，P3.1/D+】和电脑的USB口连接好的情况下，将P3.2按键按下（即P3.2=0），再给单片机上电，如已上电，需停电再给MCU重新上电，则MCU会进入【等待USB下载模式】
点击电脑端ISP下载软件中的“下载”按钮即可下载。

24MHz 车规晶振, RMB 0.38
车规CAN通信, 125度需要外挂晶振; 85度以下, 不需要外挂晶振
车规 CAN/Lin 通信, 125度需要外挂晶振; 85度以下, 不需要外挂晶振

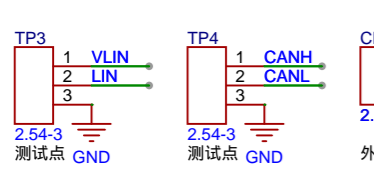


可外接 SPI-OLED12864显示屏
SPI-TFT彩屏

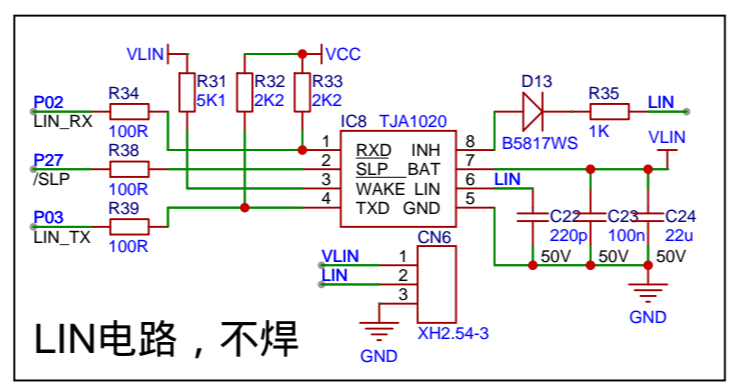
SCLK SPI时钟
MOSI SPI数据
RST 控制从机复位, 低电平复位显示屏
DC 通知显示屏是数据还是命令
/CS /CS片选, 选择OLED12864, 或选择TFT彩屏
BKL BLK是TFT彩屏背光控制信号
可不接, 悬空背光即可亮, 如接: 高电平点亮, 低电平关闭, 也可给PWM调光, 省电



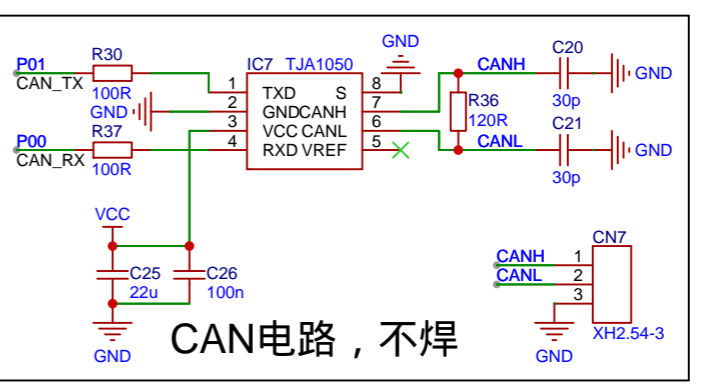
如果LIN不用, 可焊R42, 不焊R43、R44
如果CAN不用, 可焊R43, 不焊R42、R44
如果不使用I/O口控制, 显示屏的/CS需要接地, 焊R44接地, 不焊R42、R43



测试点 GND
测试点 GND
外接热敏电阻



LIN电路, 不焊



CAN电路, 不焊