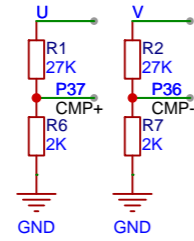
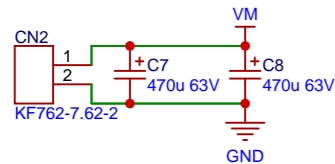


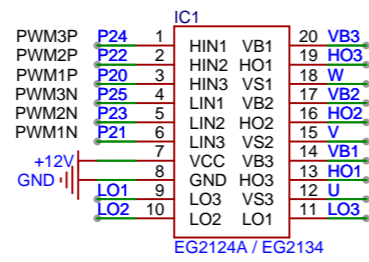


接电机

12~60V外部电源输入

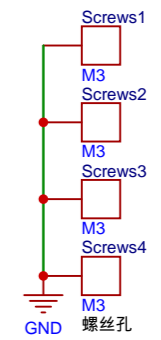
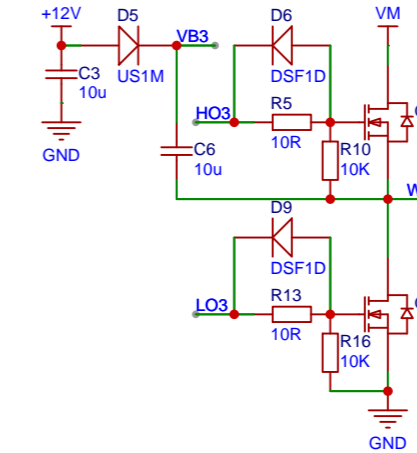
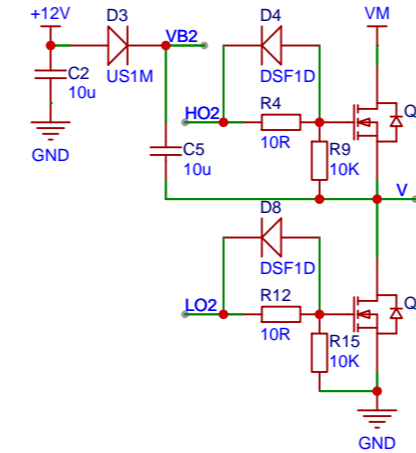
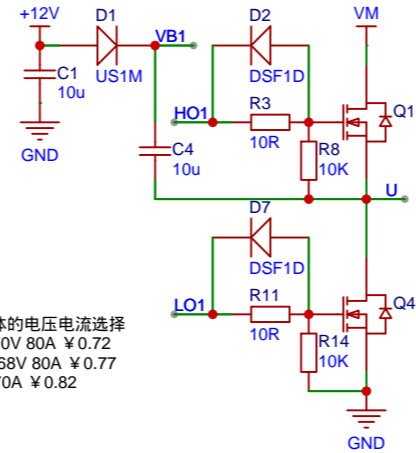


大功率

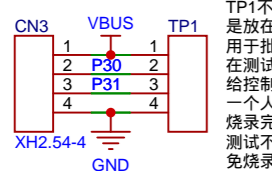


EG2124A: ¥0.75
 EG2134: ¥1.20
 XL7005: ¥0.89
 CD54 100uH 贴片电感: ¥0.08
 78M05: ¥0.15

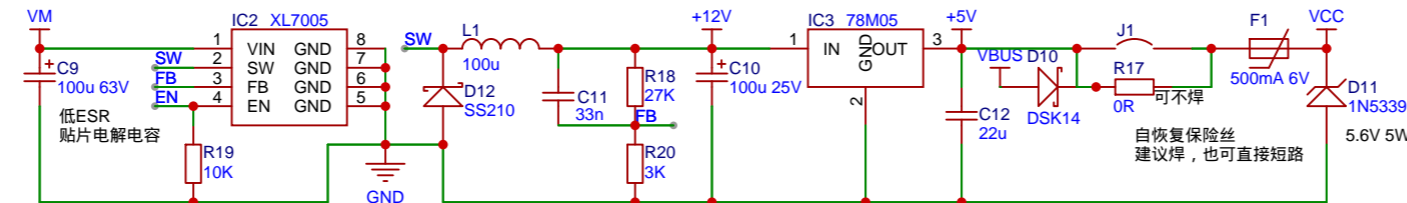
大功率:
 MOS型号根据具体的电压电流选择
 SP70N07HTH: 70V 80A ¥0.72
 AGMH70N70D: 68V 80A ¥0.77
 HY1001D: 70V 70A ¥0.82



下载 / 仿真 / 通信, 串口1 / UART1

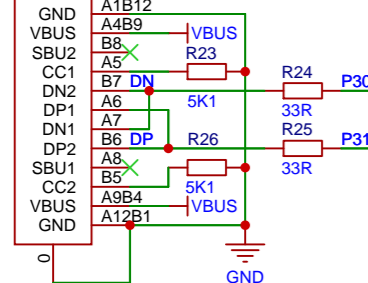


TP1不是插座, 是放在PCB板反面的贴片焊盘, 用于批量生产时, 测试环节, 在测试架下方接脱机下载工具, 给控制板通电后程序会自动烧录, 一个人管两个测试架就不会浪费人力, 烧录完后, 测试正常的放在正常区, 测试不正常的放在待修区, 免烧录环节



官方网站:
www.STCAI.com
 官方论坛:
www.STCAIMCU.com
 分销商电话:
 0513-89896509
 0513-55012928

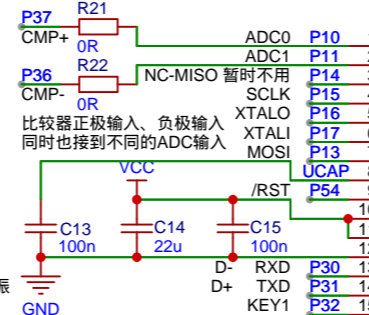
CN4 USB-Type-C-16 USB下载 / 通信 / 仿真



串口下载接口:
 可以通过【USB转串口工具】或【USB-Link1D工具】进行全自动停电/上电下载
 Link1D: 支持仿真 / 下载 + 同时第二组串口通讯

USB直接下载:
 在单片机【P3.0/D-, P3.1/D+】和电脑的USB口连接好的情况下, 将P3.2按键按下(即P3.2=0), 再给单片机上电, 如已上电, 需停电再给MCU重新上电, 则MCU会进入【等待USB下载模式】
 点击电脑端ISP下载软件中的“下载”按钮即可下载。

24MHz 车规晶振, RMB 0.38
 车规CAN通信, 125度需要外挂晶振
 车规 CAN/Lin 通信, 125度需要外挂晶振; 85度以下, 不需要外挂晶振

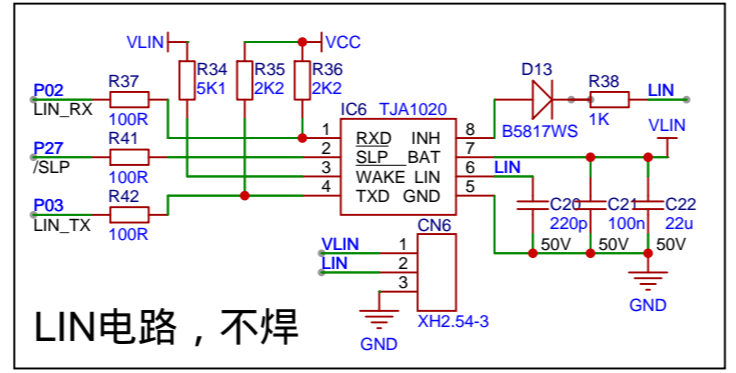
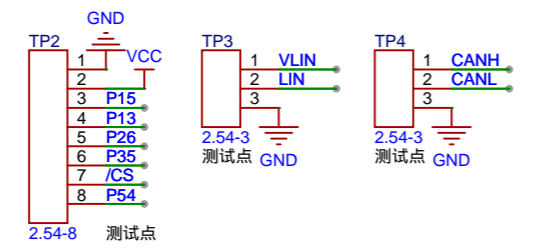
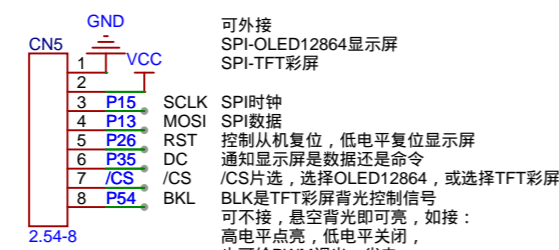
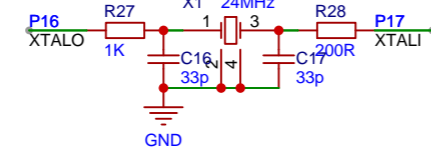
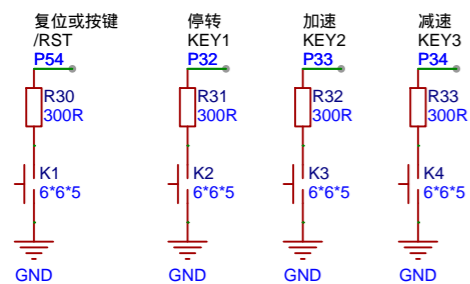


IC4 STC32G12K128/STC32G8K64-LQFP32

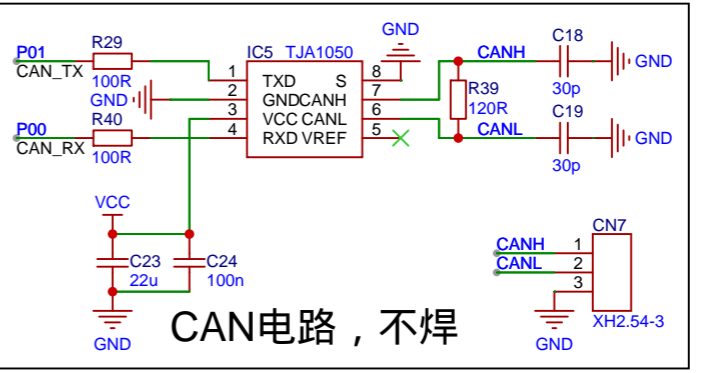
P1.0/ADC0/PWM1P/RXD2
 P1.1/ADC1/PWM1N/TXD2
 P1.4/ADC4/PWM3P/MISO/S1MISO/S2MISO/SDA
 P1.5/ADC5/PWM3N/SCLK/S1SCLK/S2SCLK/SCL
 P1.6/ADC6/PWM4P/RXD_3/MCLKO_2/XTALO
 P1.7/ADC7/PWM4N/TXD_3/PWM5_2/XTALI
 P1.3/ADC3/PWM2N/MOSI/S1MOSI/S2MOSI/T2CLKO
 UCAP
 P5.4/RST/MCLKO/SS_3/S1SS/S2SS/S2SS_3/PWM2P/PWM6_2/ADC2/T2
 VCC/AVCC
 VREF+
 GND/AGND/VREF-
 P3.0/RXD/D-/INT4
 P3.1/TXD/D+
 P3.2/INT0/SCLK_4/SCL_4/PWMETI/PWMETI2
 P3.3/INT1/MISO_4/SDA_4/PWM4N_4/PWM7_2

LIN_TX/CAN2_TX/T4CLKO_2/PWM8_3/TXD4/ADC11/AD3/P0.3
 LIN_RX/CAN2_RX/T4_2/PWM7_3/RXD4/ADC10/AD2/P0.2
 CAN_TX/T3CLKO_2/PWM6_3/TXD3/ADC9/AD1/P0.1
 CAN_RX/T3_2/PWM5_3/RXD3/ADC8/AD0/P0.0
 PWM4N_2/A15/P2.7
 PWM4P_2/A15/P2.6
 S2SCLK_2/S1SCLK_2/SCLK_2/SCL_2/PWM3N_2/A13/P2.5
 S2MISO_2/S1MISO_2/MISO_2/SDA_2/PWM3P_2/A12/P2.4
 S2MOSI_2/S1MOSI_2/MOSI_2/PWM8/PWM2N_2/A11/P2.3
 S2SS_2/S1SS_2/SS_2/PWM7/PWM2P_2/A10/P2.2
 PWM6/PWM1N_2/A9/P2.1
 PWM5/PWM1P_2/A8/P2.0
 CMP+/TXD_2/INT3/P3.7
 CMP-/RXD_2/INT2/P3.6
 PWMFLT/SS_4/T0CLKO/T1/P3.5
 CMPO/PWM8_2/PWM4P_4/MOSI_4/T1CLKO/T0/P3.4

32 P03 LIN_TX
 31 P02 LIN_RX
 30 P01 CAN_TX
 29 P00 CAN_RX
 28 P27 /SLP
 27 P26 CSnRST
 26 P25 PWM3N
 25 P24 PWM3P
 24 P23 PWM2N
 23 P22 PWM2P
 22 P21 PWM1N
 21 P20 PWM1P
 20 P37 CMP+
 19 P36 CMP-
 18 P35 DC
 17 P34 KEY3



LIN电路, 不焊



CAN电路, 不焊