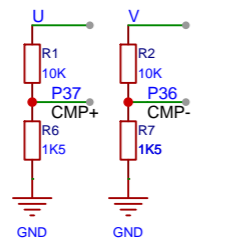
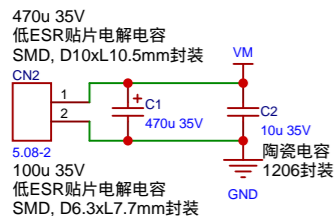


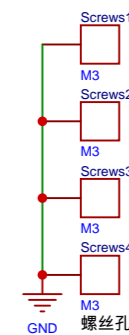
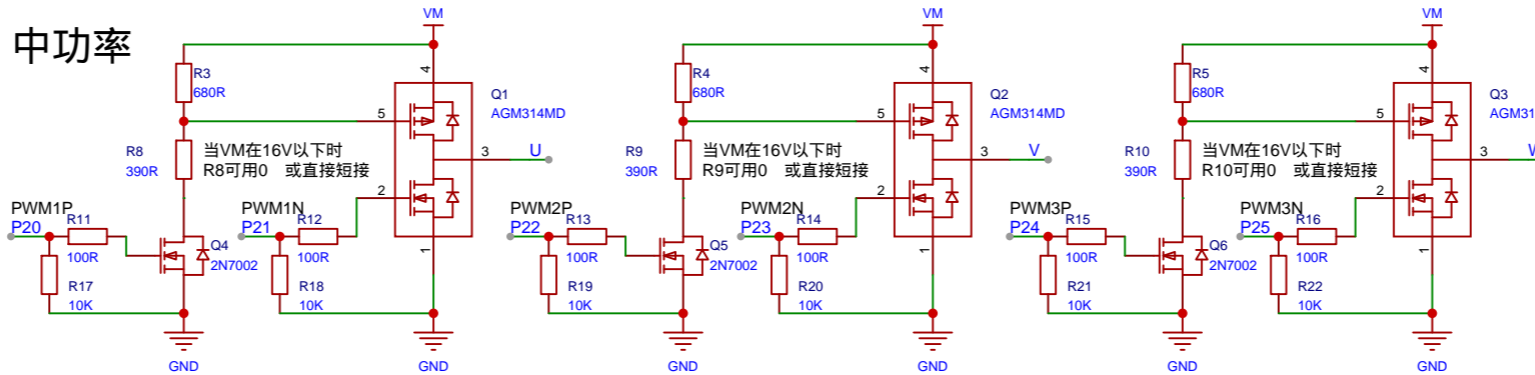
### 接电机

## 8~28V外部电源输入

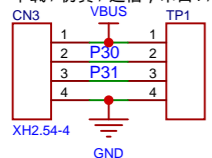


中功率：  
MOS管使用TO-252-4封装  
NMOS和PMOS在同一个封装  
2N7002：RMB 0.035  
AGM314MD：RMB 0.55  
78M05：RMB 0.15

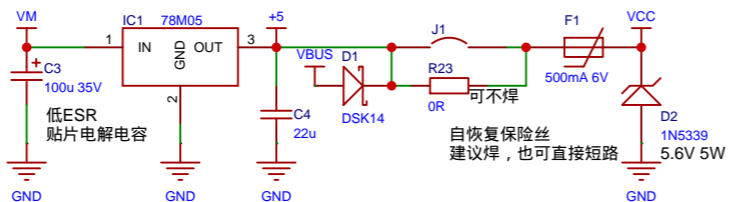
## 中功率



### 下载 / 仿真 / 通信, 串口1 / UART1



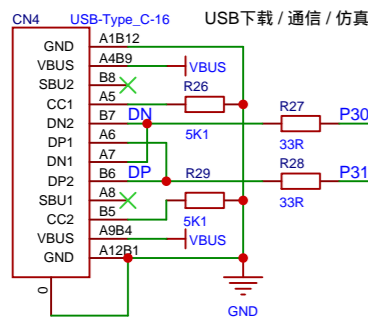
TP1不是插座，是放在PCB板反面的贴片焊盘，用于批量生产时，测试环节，在测试架下方接脱机下载工具，给控制板通电后程序会自动烧录，一个人管两个测试架就不会浪费人力，烧录完后，测试正常的放在正常区，测试不正常的放在待维修区，免烧录环节



官方网站：  
[www.STCAI.com](http://www.STCAI.com)

官方论坛：  
[www.STCAIMCU.com](http://www.STCAIMCU.com)

分销商电话：  
0513-89896509  
0513-55012928

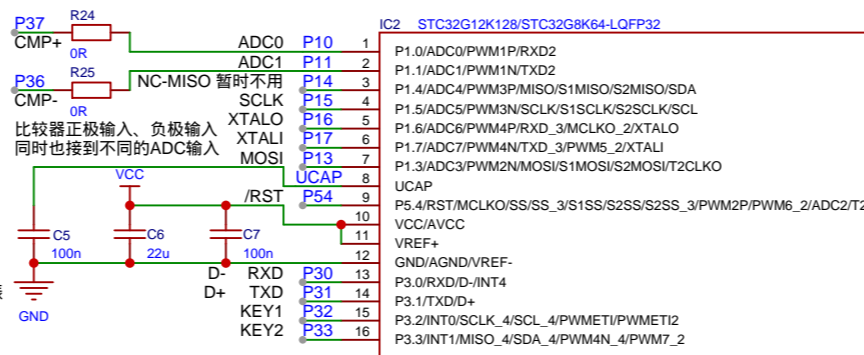


### USB下载 / 通信 / 仿真

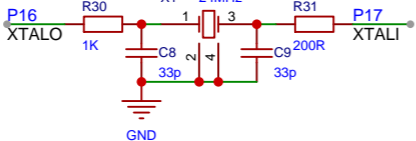
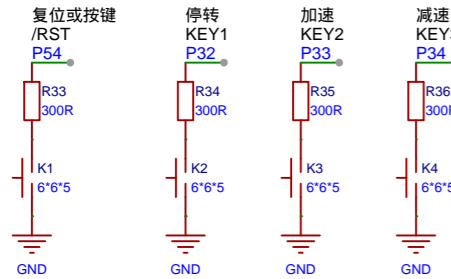
串口下载接口：  
可以通过【USB转串口工具】或【USB-Link1D工具】进行全自动停电/上电下载  
Link1D：支持仿真 / 下载 + 同时第二组串口通讯

USB直接下载：  
在单片机【P3.0/D-，P3.1/D+】和电脑的USB口连接好的情况下，将P3.2按键按下（即P3.2=0），再给单片机上电，如已上电，需停电再给MCU重新上电，则MCU会进入【等待USB下载模式】  
点击电脑端ISP下载软件中的“下载”按钮即可下载。

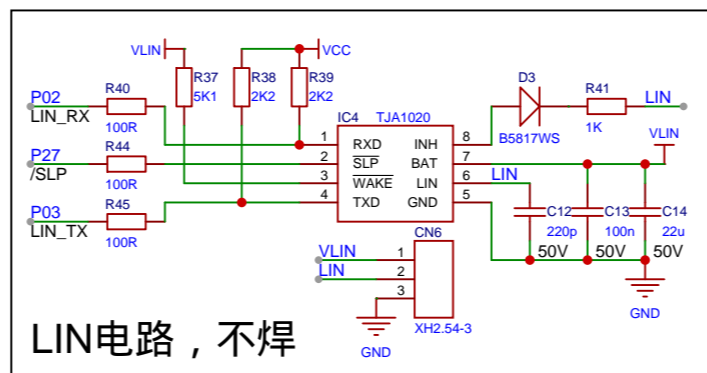
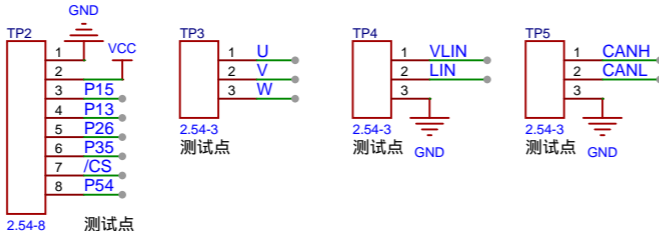
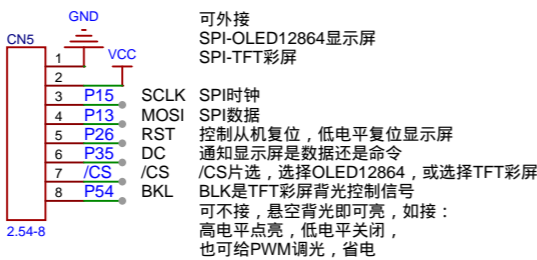
24MHz 车规晶振，RMB 0.38  
车规CAN通信，125度需要外挂晶振  
车规 CAN/Lin 通信，125度需要外挂晶振；85度以下，不需要外挂晶振



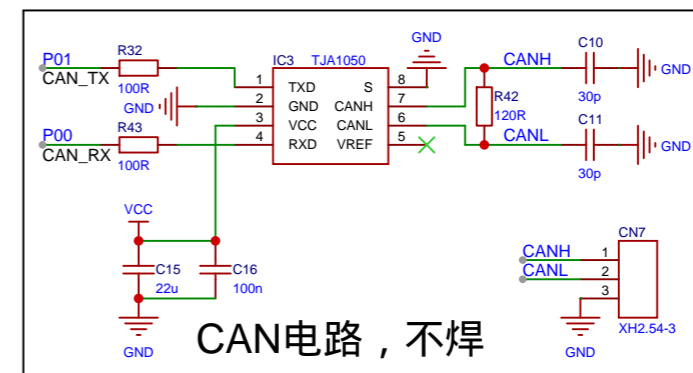
32	P03	LIN_TX
31	P02	LIN_RX
30	P01	CAN_TX
29	P00	CAN_RX
28	P27	SLP
27	P26	CSnRST
26	P25	PWM3N
25	P24	PWM3P
24	P23	PWM2N
23	P22	PWM2P
22	P21	PWM1N
21	P20	PWM1P
20	P37	CMP+
19	P36	CMP-
18	P35	DC
17	P34	KEY3



可外接  
SPI-OLED12864显示屏  
SPI-TFT彩屏



## LIN电路，不焊



## CAN电路，不焊