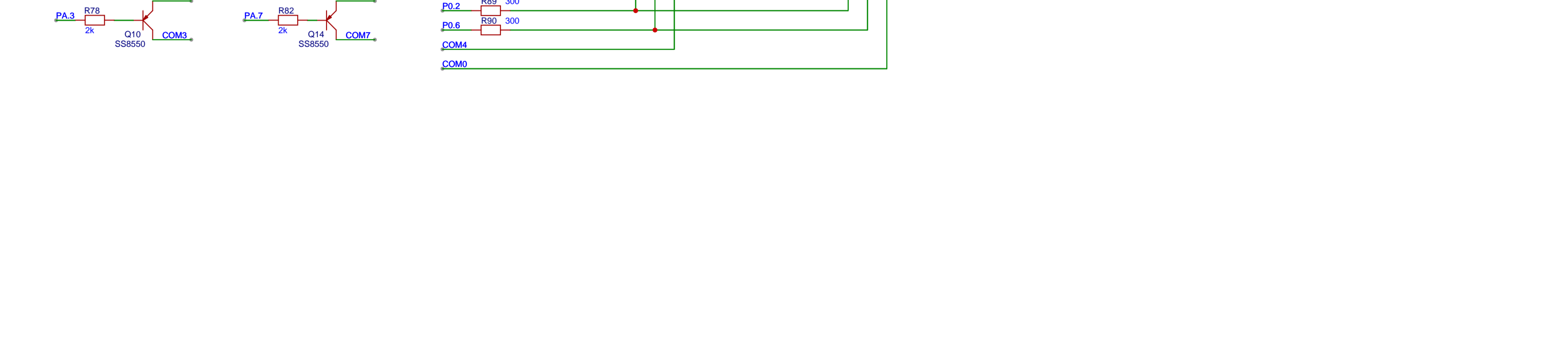
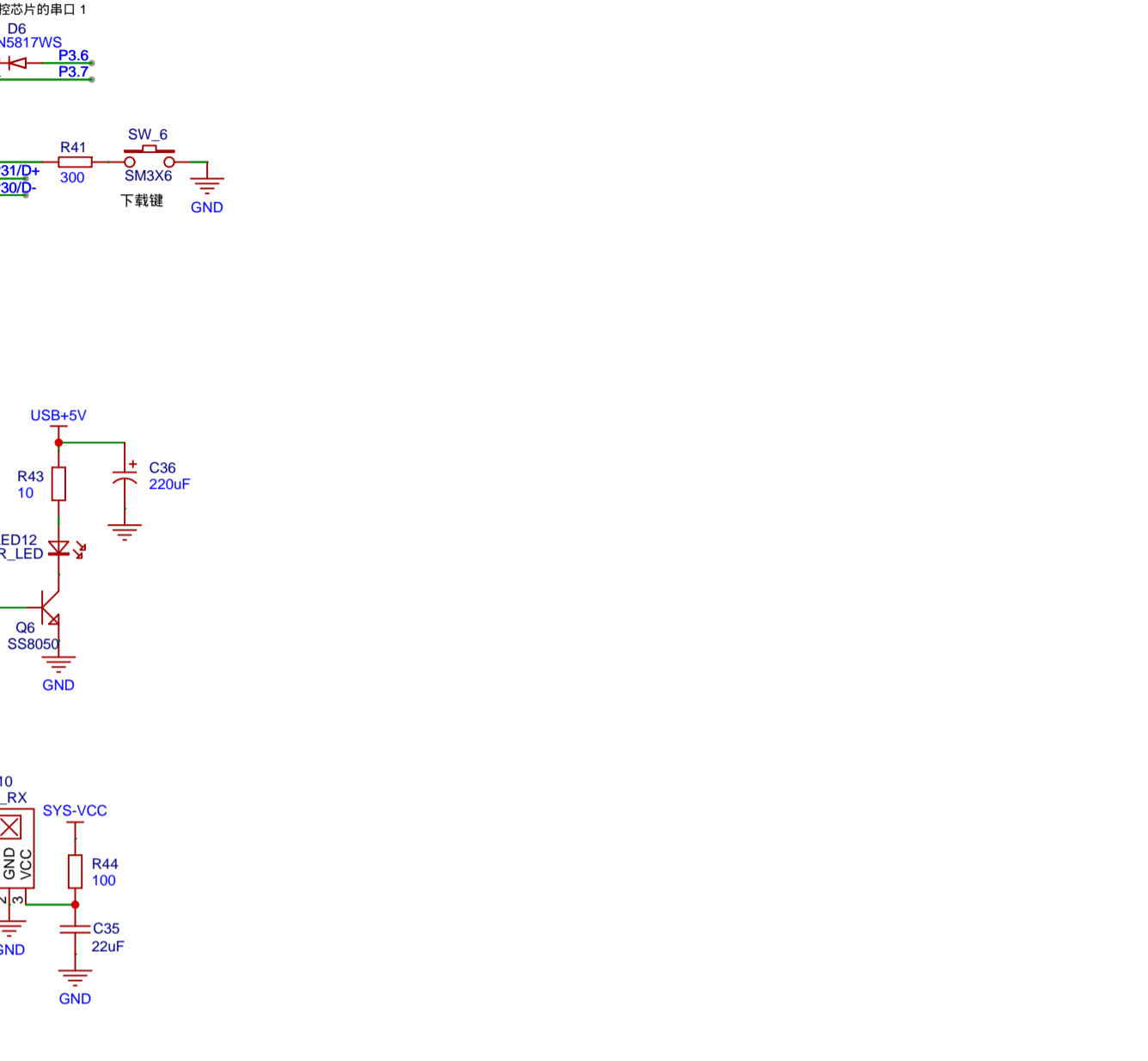
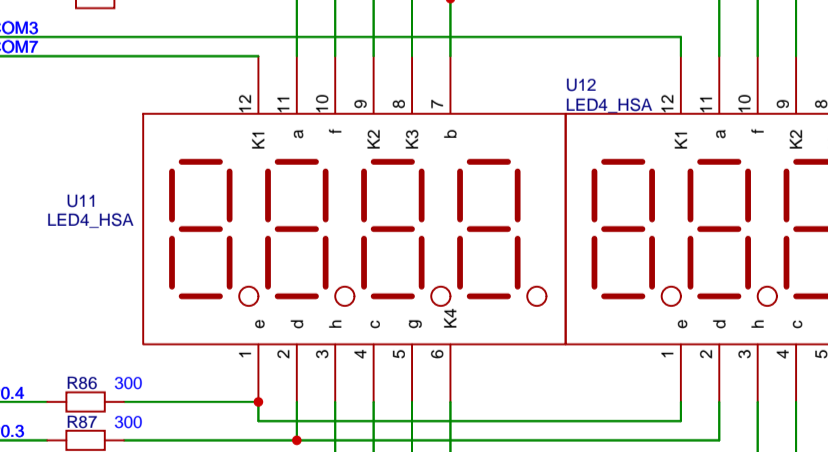
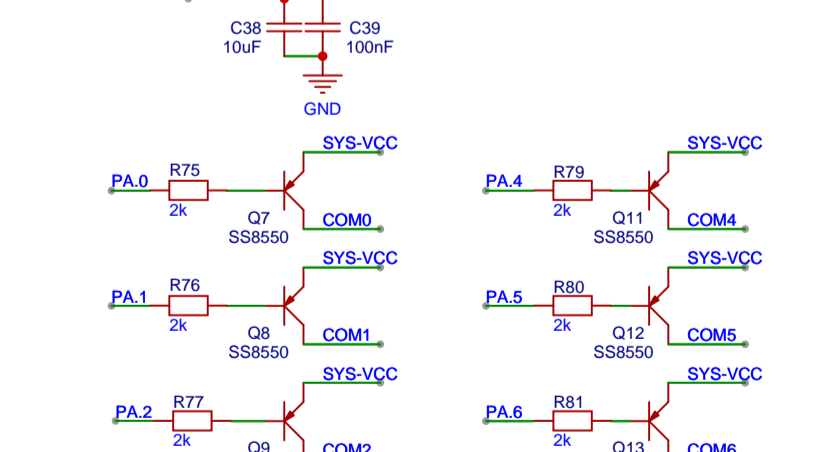
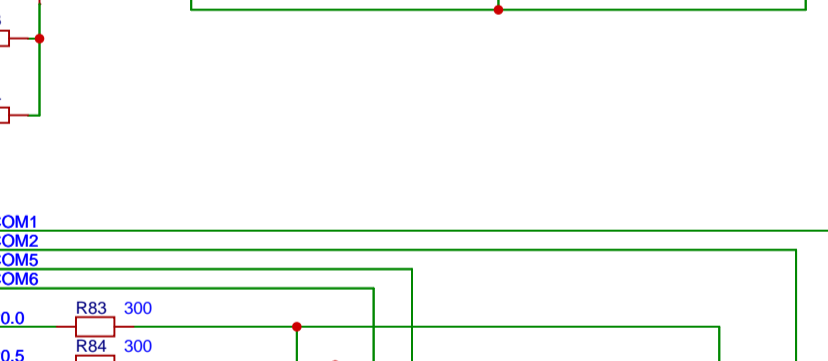
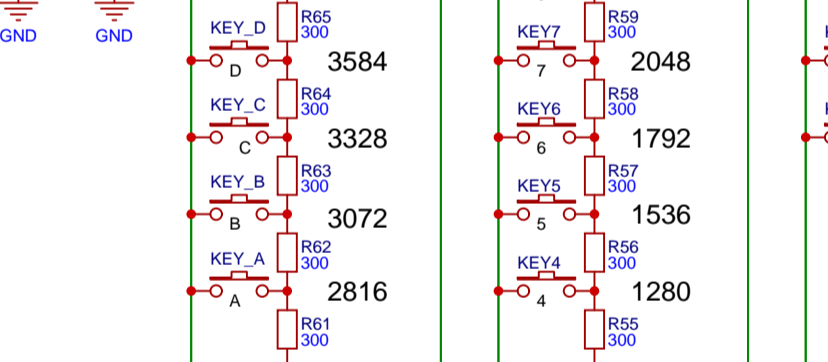
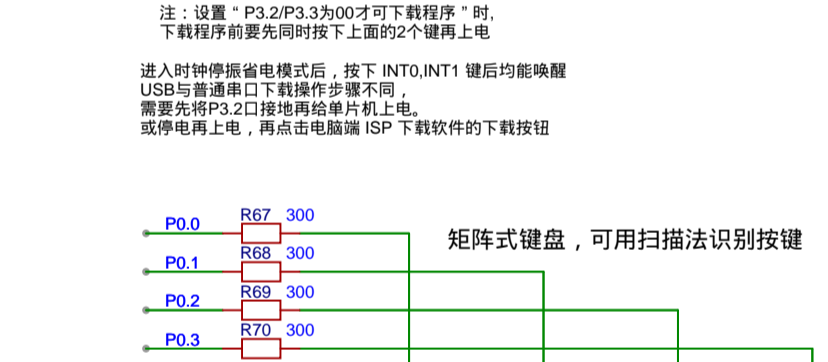
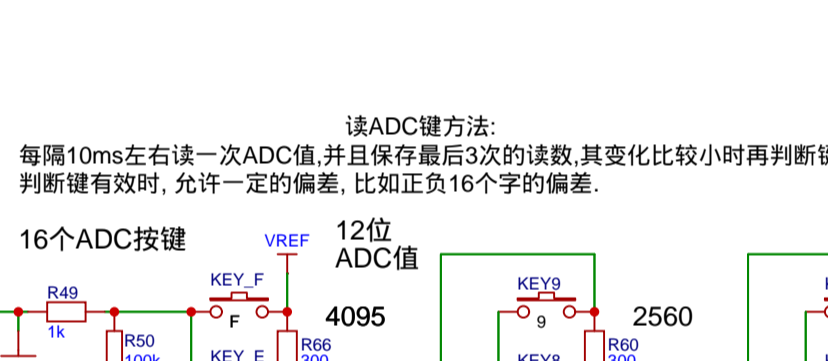
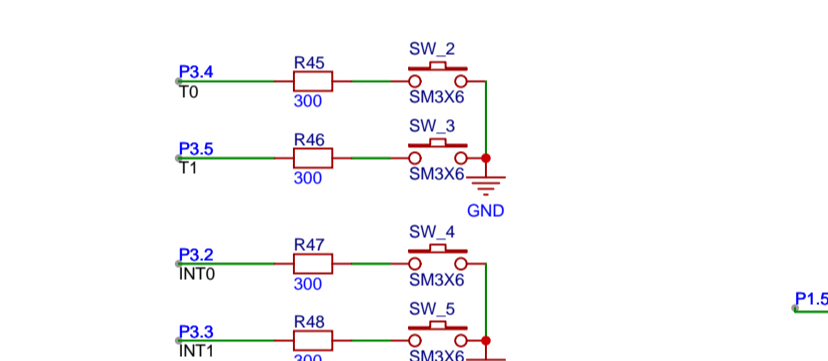
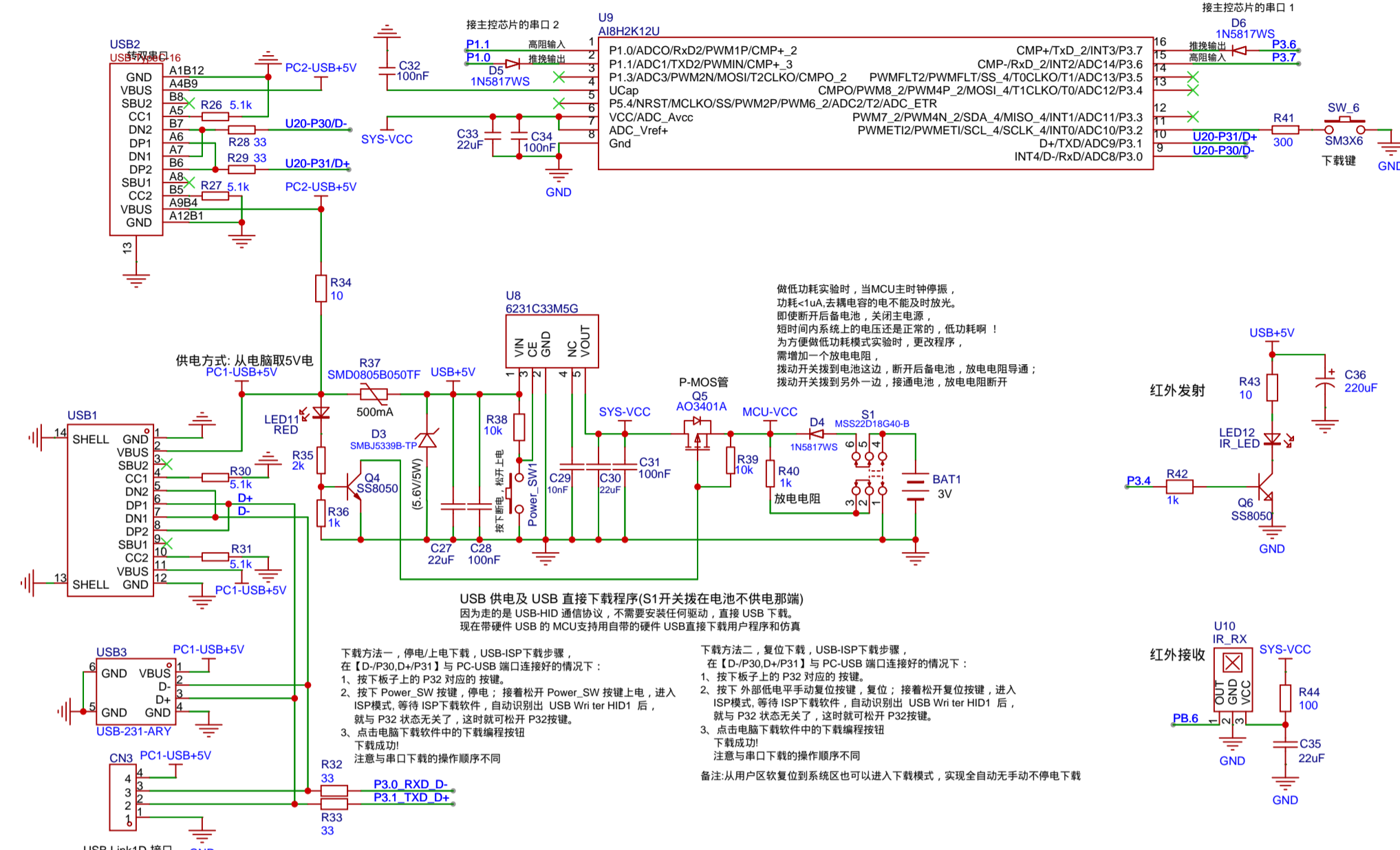
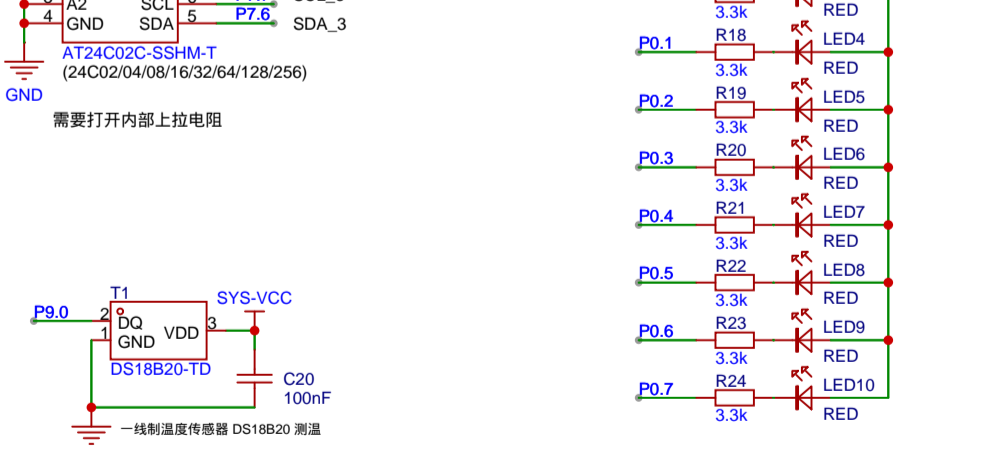
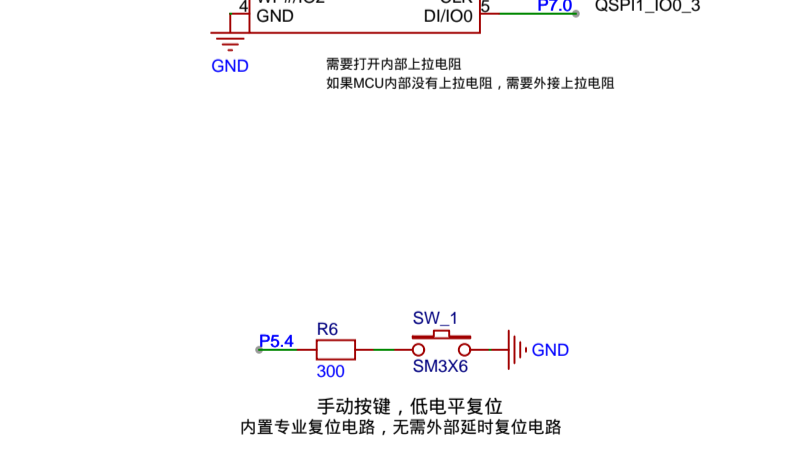
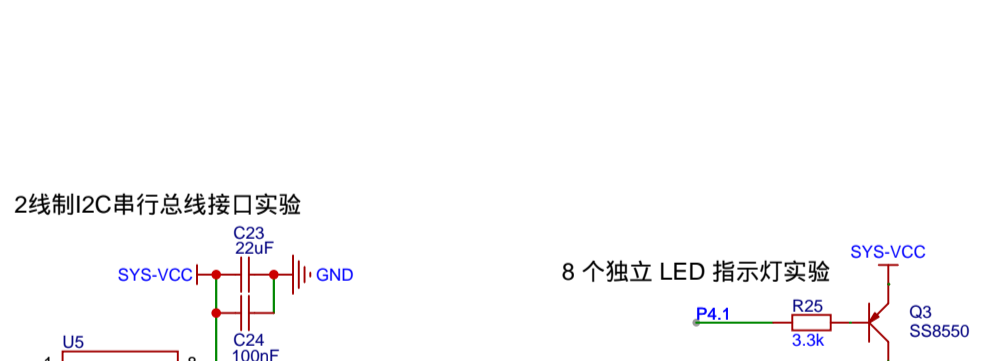
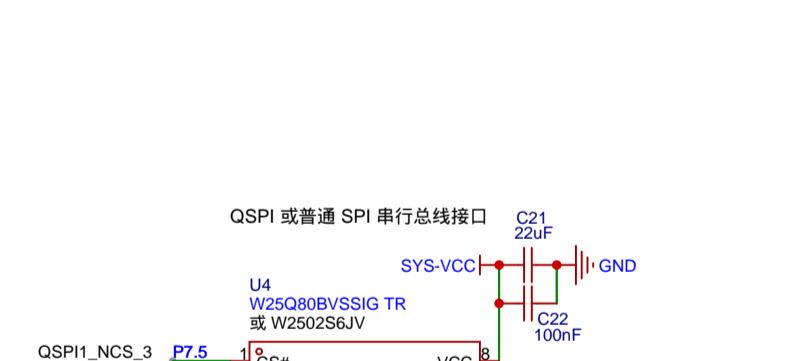
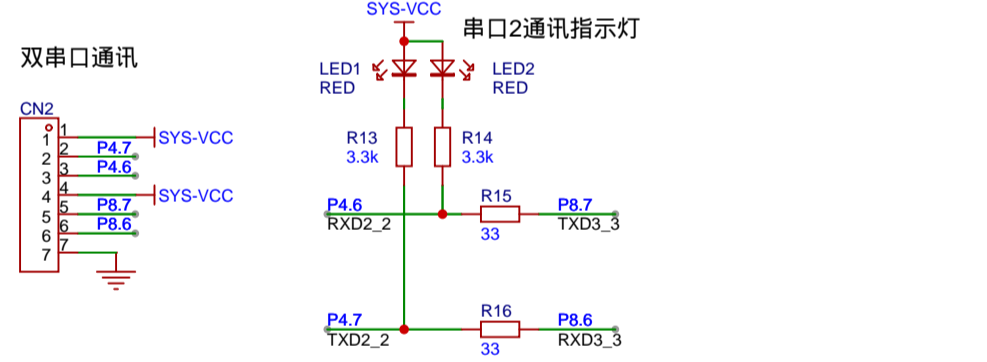
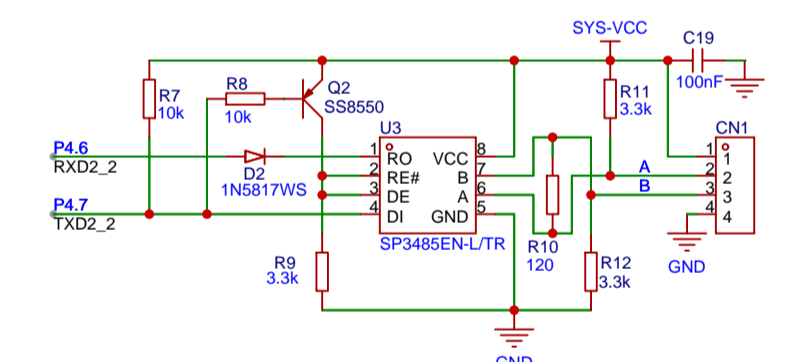
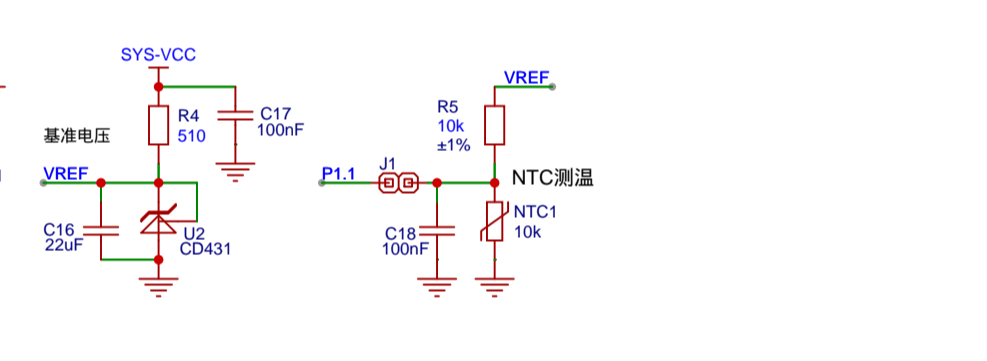
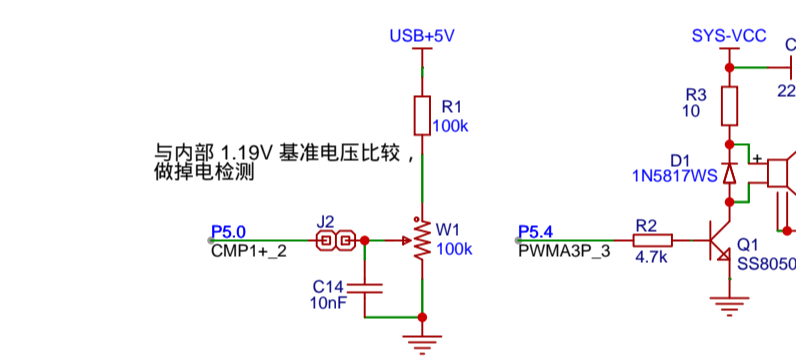
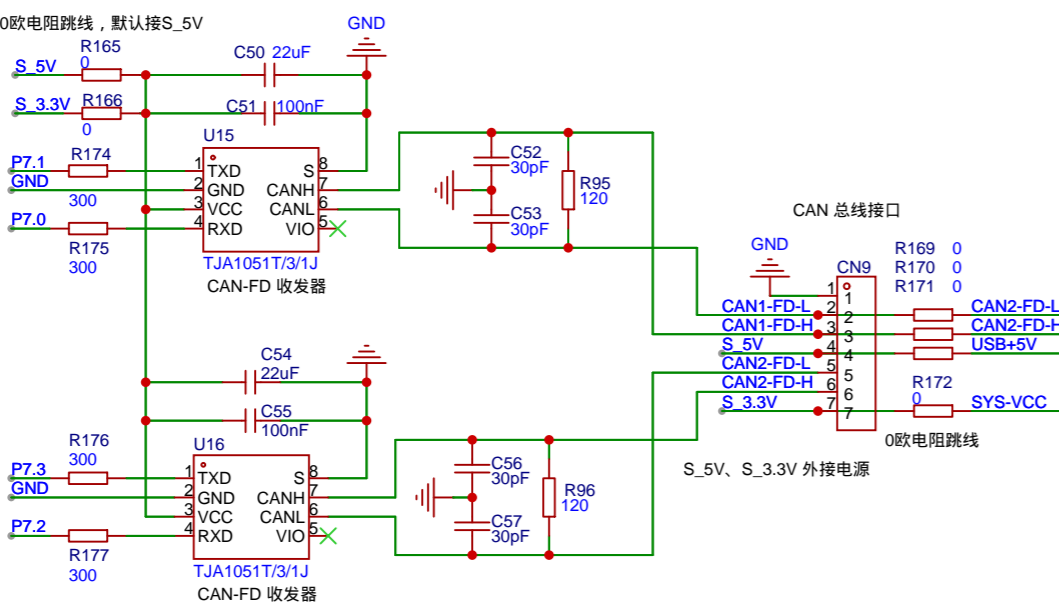
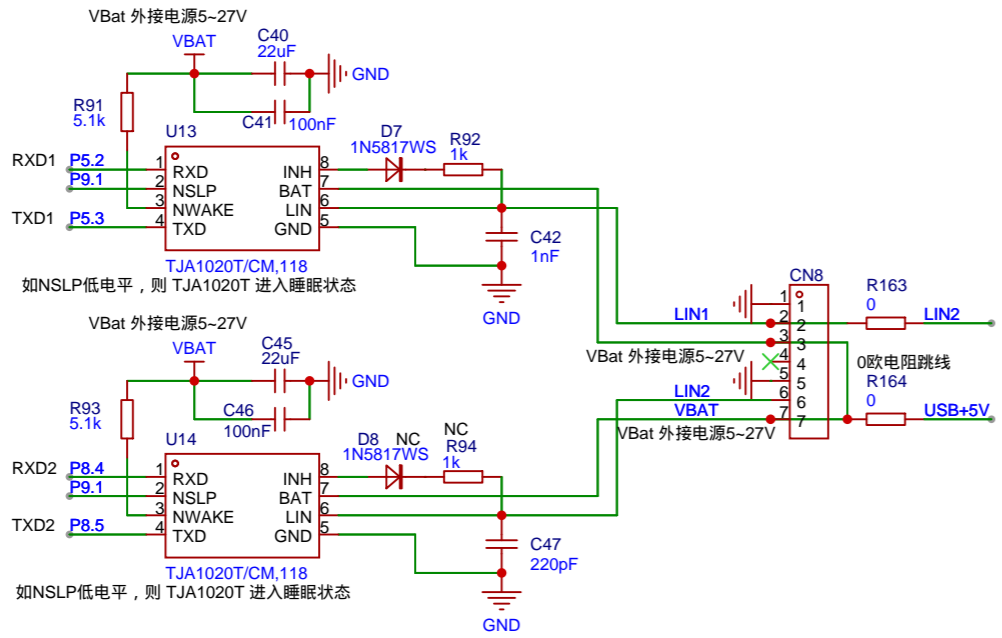


AI大学计划实验箱 STC32G144K246-V1.1 原理图
2025-10-23

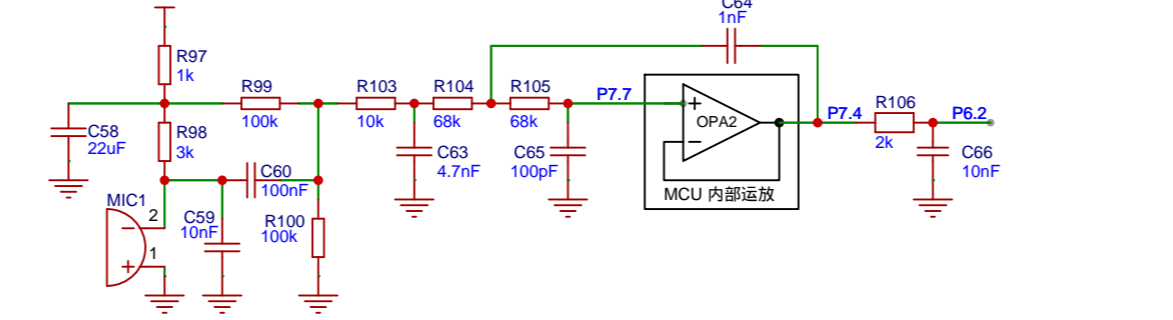
资料下载及技术咨询: www.STCAI.com
分销商电话: 0513-55012928, 55012929





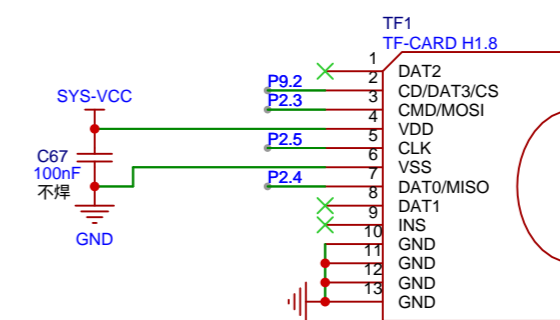
话筒放大电路, 用于数字录音。

3阶巴特沃斯低通滤波器 $f_c = 7400\text{Hz}$, 其它截止频率
请按比例调整C63、C64、C65的值, 电阻值不变。

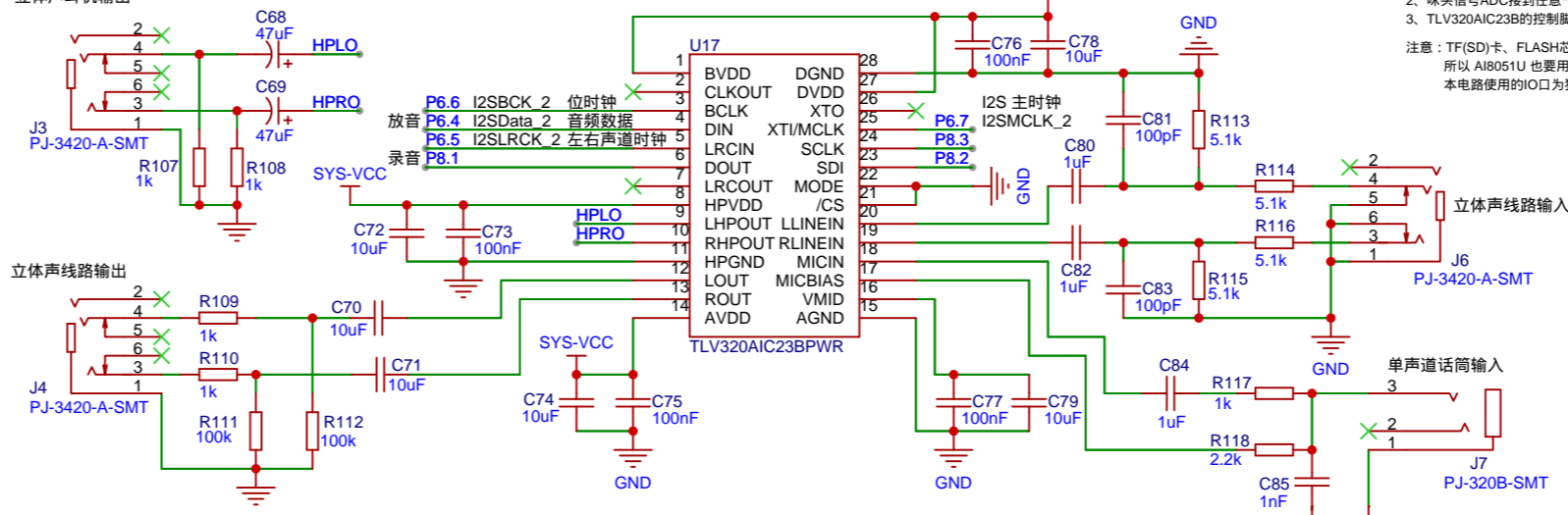


TF卡插座

TF(SD)卡与FLASH芯片公用SPI的3条信号线。

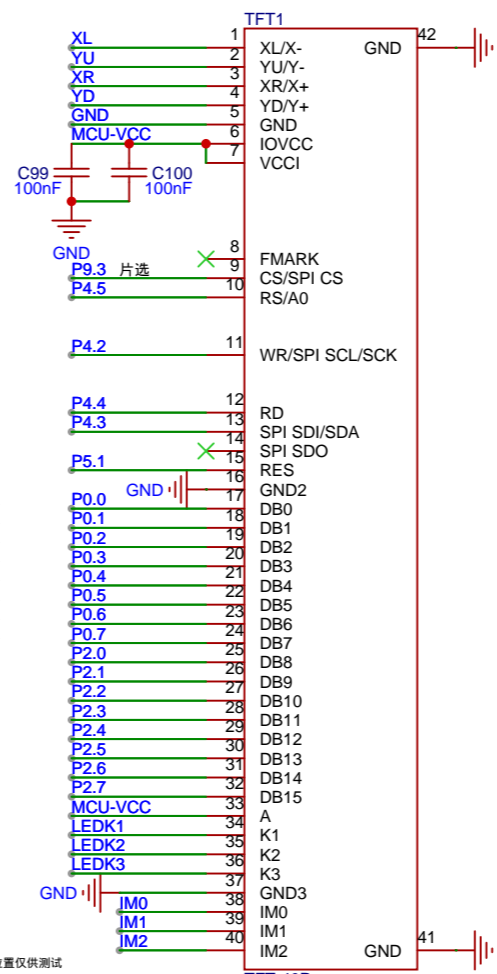


线路输出+电子音量+耳机放大输出



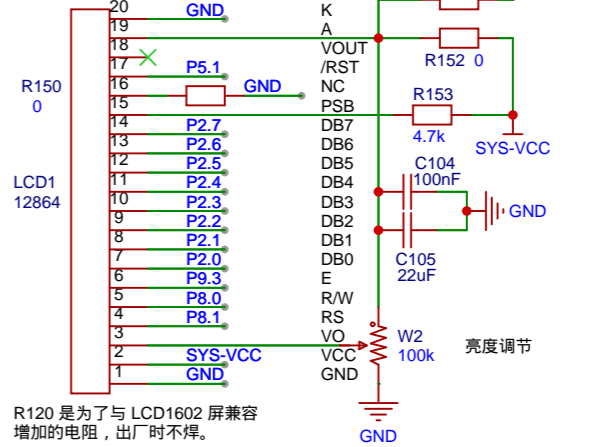
中景园 TFT-TFT 彩屏接口信号定义

- 触摸屏控制脚
- 触摸屏控制脚
- 触摸屏控制脚
- 触摸屏控制脚
- 触摸屏控制脚
- 接地
- 屏供电 (2.8V-3.3V)
- 屏供电 (2.8V-3.3V)



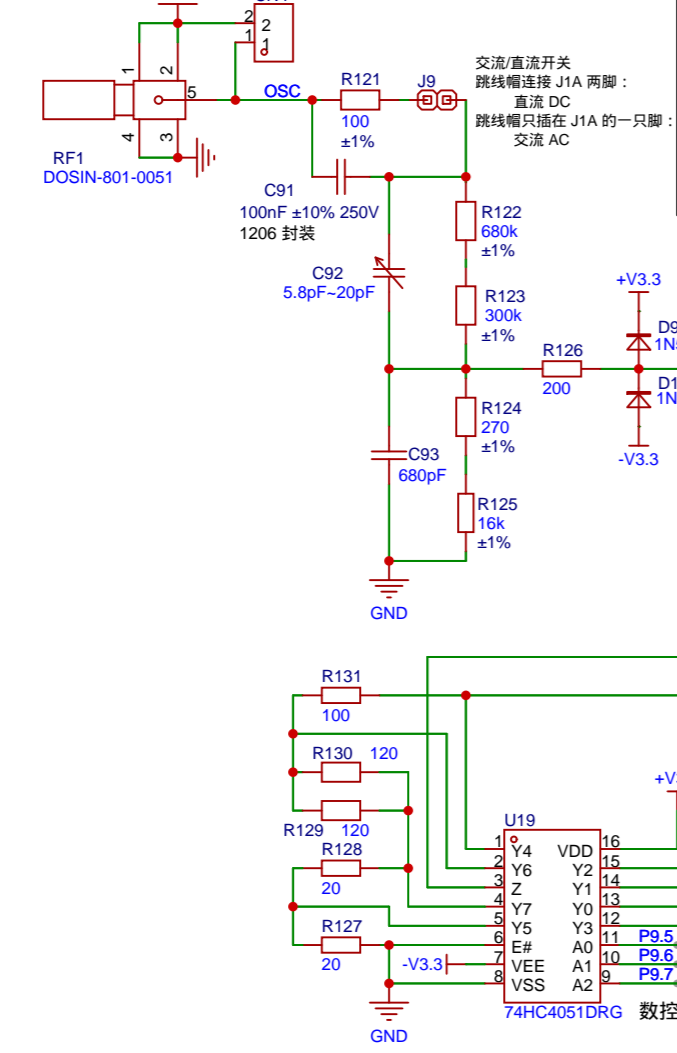
彩屏接口与 LCD 12864 模块不能同时使用

彩屏接口与 LCD 12864 模块接口 接口信号定义



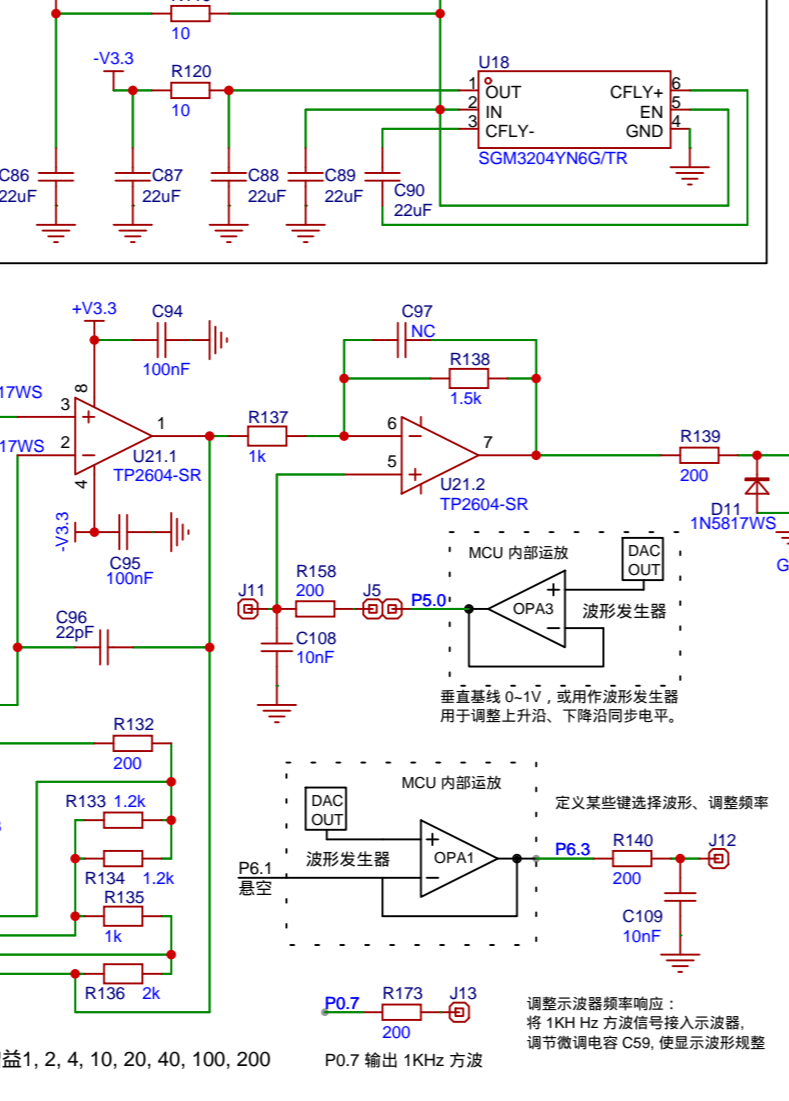
探头输入衰减电路, 垂直档位如下:

10V 5V 2.5V 1V 500mV
250mV 100mV 50mV/DIV
输入阻抗1M, 输入电容15pF



示波器输入电路、数控放大和负电压电路

+3.3V、-3.3V电源产生电路



传感器模块

使用 SPI 接口时只焊右边的 R154、R155, 不焊左边的 R154、R155
出厂默认使用 I2C 接口, 只焊左边的 R154、R155
CN5、CN6、CN7、CN10 共用一个 10 芯插座

